



DC Ampermetre (0...60 mV şönt girişi)

DC Voltmetre (0...50Vdc, 0...100Vdc)

Pozisyon ve Açık İndikatörü (Potansiyometre girişi)

Direnç Ölçümü (10 / 100 / 1k / 10k / 50k Ohm)

Genel Amaçlı İndikatör (4...20mA, 0...10V giriş)

Basınç İndikatörü

Rutubet İndikatörü

Takometre

ve benzeri uygulamalar için

İki Setli, İki Çıkışlı ve Tepe Değer Ölçümü

Farklı alarm seçenekleri

Alarm fonksiyonları için çekmede-bırakmada gecikme zamanı

Tepe değer ölçüm fonksiyonu ve tepe değeri sıfırlama için reset butonu

Display nokta pozisyonu seçimi

Programlanabilir alt/üst skala değerleri

Gösterim, proses ve set değeri ofseti

Ön panel üzerinden kolayca set değerini değiştirme ve programlanma özelliği

ÖZELLİKLER

Gösterge: 4 dijital LED display, 9mm, kırmızı

Led İndikatörler: Set1, Set2, Prog, Out1, Out2, Peak

Proses Girişi:

60 mV şönt girişi (DC ampermetre için)

4...20mA, 0...10V (Genel amaçlı indikatör için)

0...50Vdc, 0...100Vdc (DC Voltmetre için)

1...10k Ohm Giriş (Pozisyon veya açılı ölçümü için)

Çözünürlük: 1600 count

Doğruluk: %0.5 ölçüm aralığında

Filtre: Dijital RC filtre, ayarlanabilir zaman sabitesi (0.0...10.0 saniye)

Çıkışlar:

250V~/8A~, 1 NO, 2 adet röle çıkışı

veya SSR sürme çıkışı (siparişte belirtilmelidir)

Çalışma Sıcaklığı: 0 ... 50 °C

Saklama Sıcaklığı: -40 ... 85 °C

Besleme Gerilimi:

230V~ (-%15;+%10) 50/60Hz

115V~ (-%15;+%10) 50/60Hz

24V~ (-%15;+%10) 50/60Hz

12V= (-%15;+%10)

24V= (-%15;+%10)

(Siparişte belirtilmelidir).

Güç Tüketimi: 1,5VA maksimum

Boyut: Ön panel 36x72mm, derinlik 100mm bağlantı konnektörü dahil

Panel Kesiti: 33x69mm

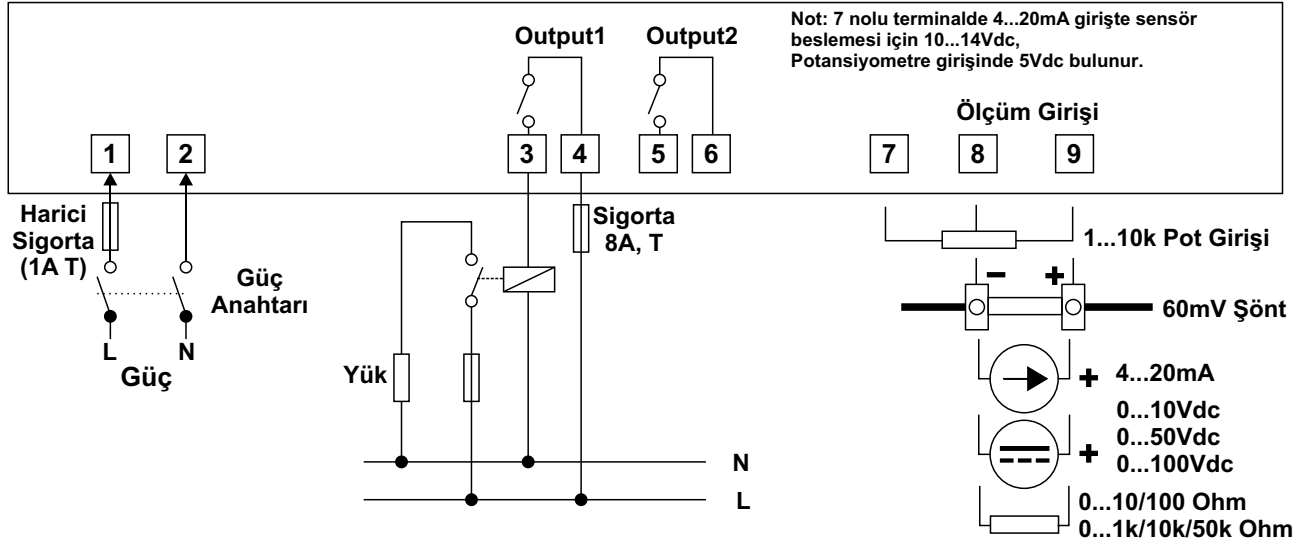
Koruma Sınıfı: IP65 önden, IP20 arkadan

Bağlantı: Soketli klemens, 2.5mm² kablo takılabilir.

Kutu: ABS, siyah

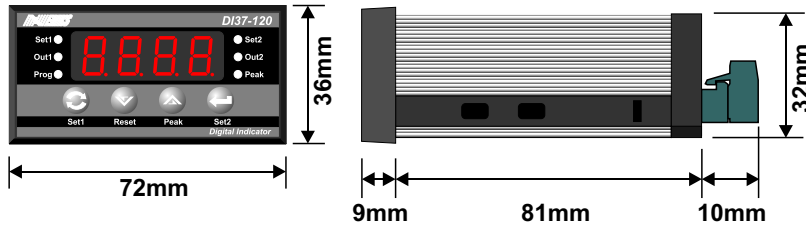
Ağırlık: 250gr.

Terminal Tanımlamaları ve Bağlantı Şekli

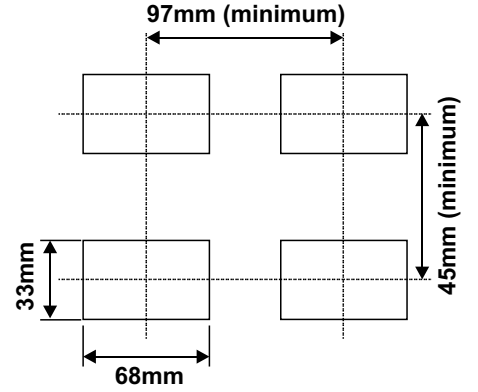


Not: Besleme gerilimi, proses girişi ve kontrol çıkış tipi siparişte belirtilmelidir.

Boyutlar



Panel Kesiti



Model özellikleri

D I 37 - 1 2 0 A B C D

Ön Panel Boyutu

36x72mm

Model Numarası

A-Besleme Gerilimi

1	230V~ (-%15;+%10) 50/60Hz
2	115V~ (-%15;+%10) 50/60Hz
3	24V~ (-%15;+%10) 50/60Hz
4	12V= (-%15;+%10)
5	24V= (-%15;+%10)

B-Giriş

1	0...60 mV Şönt	7	0...10 Ohm
2	0...10Vdc	8	0...100 Ohm
3	0...50Vdc	9	0...1k Ohm
4	0...100Vdc	10	0...10k Ohm
5	4...20mA	11	0...50k Ohm
6	1...10k Ohm Potansiyometre Girişi		

D-Çıkış

1	Röle Çıkışı
2	SSR Sürme Çıkışı

C-Çıkış

1	Röle Çıkışı
2	SSR Sürme Çıkışı

Kontrol cihazına ait sipariş bilgileri yukarıda verilmiştir. Kullanıcı kendisine uygun cihaz konfigürasyonunu tablodaki bilgi ve kod karşılıklarından faydalanarak oluşturabilir ve bunu sipariş koduna dönüştürebilir.

Belirlediğiniz seçenekleri kod oluşturma kutucuklarına yerleştiriniz.

Not:
Proses giriş seçeneklerinde yer almayan giriş tipleri için arayınız.