

DC Ampermetre (0...60 mV şönt girişı)

DC Voltmetre (0...50Vdc, 0...100Vdc)

Pozisyon ve Açđ İndikatörü(Potansiyometre girişıli)

Direnç Ölçümü (10 / 100 / 1k / 10k / 50k Ohm)

Genel Amaçlı İndikatör (4...20mA, 0...10V girişı)

Basınç İndikatörü

Rutubet İndikatörü

Takometre

ve benzeri uygulamalar için

İki Setli, İki Çıkışlı ve Tepe Değer Ölçümü

Farklı alarm seçenekleri

Alarm fonksiyonları için çekmede-bırakmada gecikme zamanı

Tepe değer ölçüm fonksiyonu ve tepe değeri sıfırlama için reset butonu

Display nokta pozisyonu seçimi

Programlanabilir alt/üst skala değerleri

Gösterim, proses ve set değeri ofseti

Ön panel üzerinden kolayca set değerini değiştirme ve programlanma özelliđi

ÖZELLİKLER

Gösterge:4 dijít LED display, 9mm, kırmızı

Led İndikatörler: Set1, Set2, Prog, Out1, Out2

Proses Girişı:

60 mV şönt girişı (DC ampermetre için)
4...20mA, 0...10V (Genel amaçlı indikatör için)
0...50Vdc, 0...100Vdc (DC Voltmetre için)
1...10k Ohm Giriş (Pozisyon veya açđ ölçümü için)

Çözünürlük: 1600 count

Dođruluk: %0.5 ölçüm aralıđında

Filtre: Dijítal RC filtre, ayarlanabilir zaman sabitesi
(0.0...10.0 saniye)

Çıkışlar:

2 adet 250V~/8A~, 1 NO röle çıkışı
veya SSR sürme çıkışı (siparişte belirtilmelidir)

Çalışma Sıcaklıđı: 0 ... 50 °C

Saklama Sıcaklıđı: -40 ... 85 °C

Besleme Gerilimi:

230V~ (-%15;+%10) 50/60Hz
115V~ (-%15;+%10) 50/60Hz
24V~ (-%15;+%10) 50/60Hz
12V= (-%15;+%10)
24V= (-%15;+%10)
(Siparişte belirtilmelidir).

Güç Tüketimi: 1,5VA maksimum

Boyut: Ön panel 48x48mm, derinlik 100mm bağlantı konnektörü dahil

Panel Kesiti: 46x46mm

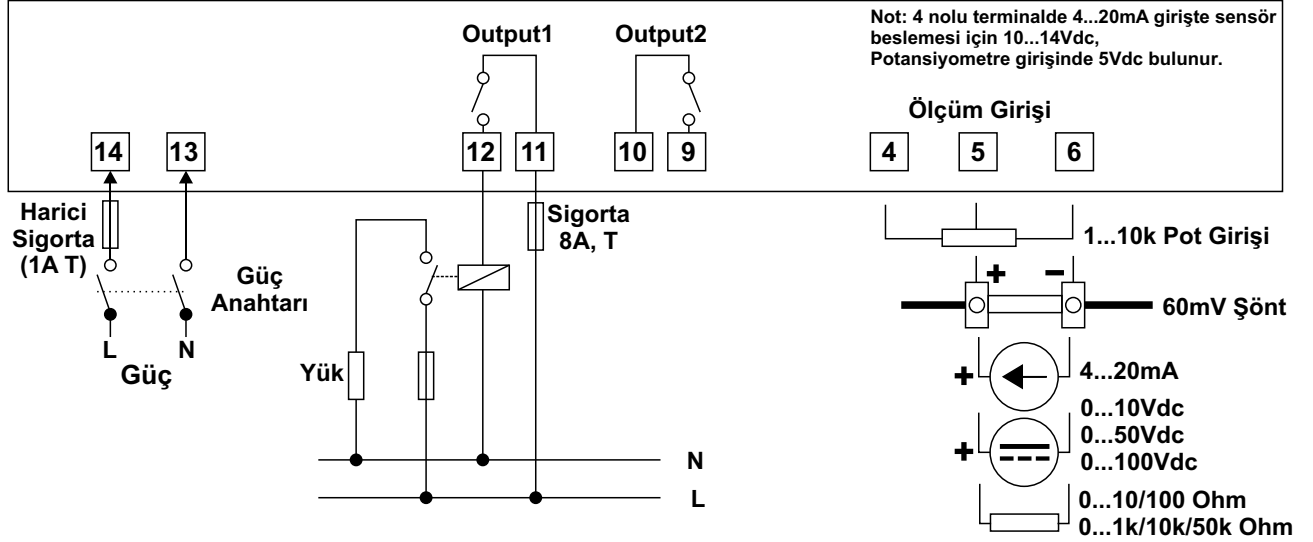
Koruma Sınıfı: IP54 önden, IP20 arkadan

Bađlantı: Soketli klemens, 2.5mm² kablo takılabilir.

Kutu: ABS, gri

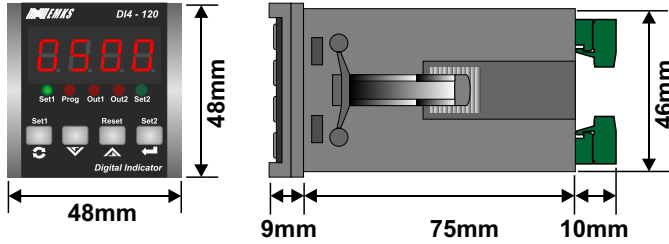
Ağırlık: 250gr.

Terminal Tanımlamaları ve Bağlantı Şekli

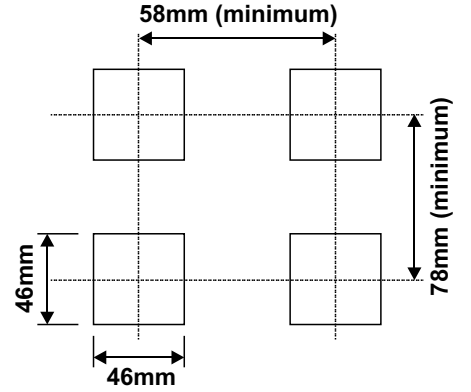


Not: Besleme gerilimi, proses girişi ve kontrol çıkış tipi siparişte belirtilmelidir.

Boyutlar



Panel Kesiti



Model özellikleri

D I 4 - 1 2 0 A B C D

Ön Panel Boyutu

48x48mm

Model Numarası

A-Besleme Gerilimi

1	230V~ (-%15;+%10) 50/60Hz
2	115V~ (-%15;+%10) 50/60Hz
3	24V~ (-%15;+%10) 50/60Hz
4	12V= (-%15;+%10)
5	24V= (-%15;+%10)

B-Giriş

1	0...60 mV Şönt	7	0...10 Ohm
2	0...10Vdc	8	0...100 Ohm
3	0...50Vdc	9	0...1k Ohm
4	0...100Vdc	10	0...10k Ohm
5	4...20mA	11	0...50k Ohm
6	1...10k Ohm Potansiyometre Girişi		

D-Çıkış

1	Röle Çıkışı
2	SSR Sürme Çıkışı

C-Çıkış

1	Röle Çıkışı
2	SSR Sürme Çıkışı

Kontrol cihazına ait sipariş bilgileri yukarıda verilmiştir. Kullanıcı kendisine uygun cihaz konfigürasyonunu tablodaki bilgi ve kod karşılıklarından faydalanarak oluşturabilir ve bunu sipariş koduna dönüştürebilir.

Belirlediğiniz seçenekleri kod oluşturma kutucuklarına yerleştiriniz.

Not:

Proses giriş seçeneklerinde yer almayan giriş tipleri için arayınız.