



**DC Ampermetre ( 0...60 mV şönt girişi)**

**DC Voltmetre (0...50Vdc, 0...100Vdc)**

**Pozisyon ve Açık İndikatörü (Potansiyometre girişi)**

**Direnç Ölçümü (10 / 100 / 1k / 10k / 50k Ohm)**

**Genel Amaçlı İndikatör (4...20mA, 0...10V giriş)**

**Basınç İndikatörü**

**Rutubet İndikatörü**

**Takometre**

**ve benzeri uygulamalar için**

## **İki Setli, İki Çıkışlı ve Tepe Değer Ölçümü**

**Farklı alarm seçenekleri**

**Alarm fonksiyonları için çekmede-bırakmada gecikme zamanı**

**Tepe değer ölçüm fonksiyonu ve tepe değeri sıfırlama için reset butonu**

**Display nokta pozisyonu seçimi**

**Programlanabilir alt/üst skala değerleri**

**Gösterim, proses ve set değeri ofseti**

**Ön panel üzerinden kolayca set değerini değiştirme ve programlanma özelliği**

## **ÖZELLİKLER**

**Gösterge:** 4 dijit LED display, 14.2mm, kırmızı

**Led İndikatörler:** Set1, Set2, Prog, Out1, Out2, Peak

**Proses Girişi:** 60 mV şönt

**Çözünürlük:** 1600 count

**Doğruluk:** %0.5 ölçüm aralığında

**Filtre:** Dijital RC filtre, ayarlanabilir zaman sabitesi (0.0...10.0 saniye)

### **Çıkışlar:**

250V~/8A~, 1 NO, 2 adet röle çıkışı veya SSR sürme çıkışı (siparişte belirtilmelidir)

**Çalışma Sıcaklığı:** 0 ... 50 °C

**Saklama Sıcaklığı:** -40 ... 85 °C

### **Besleme Gerilimi:**

230V~ (-%15;+%10) 50/60Hz

115V~ (-%15;+%10) 50/60Hz

24V~ (-%15;+%10) 50/60Hz

12V= (-%15;+%10)

24V= (-%15;+%10)

(Siparişte belirtilmelidir).

**Güç Tüketimi:** 1,5VA maksimum

**Boyut:** Ön panel 72x72mm, derinlik 100mm bağlantı konnektörü dahil

**Panel Kesiti:** 69x69mm

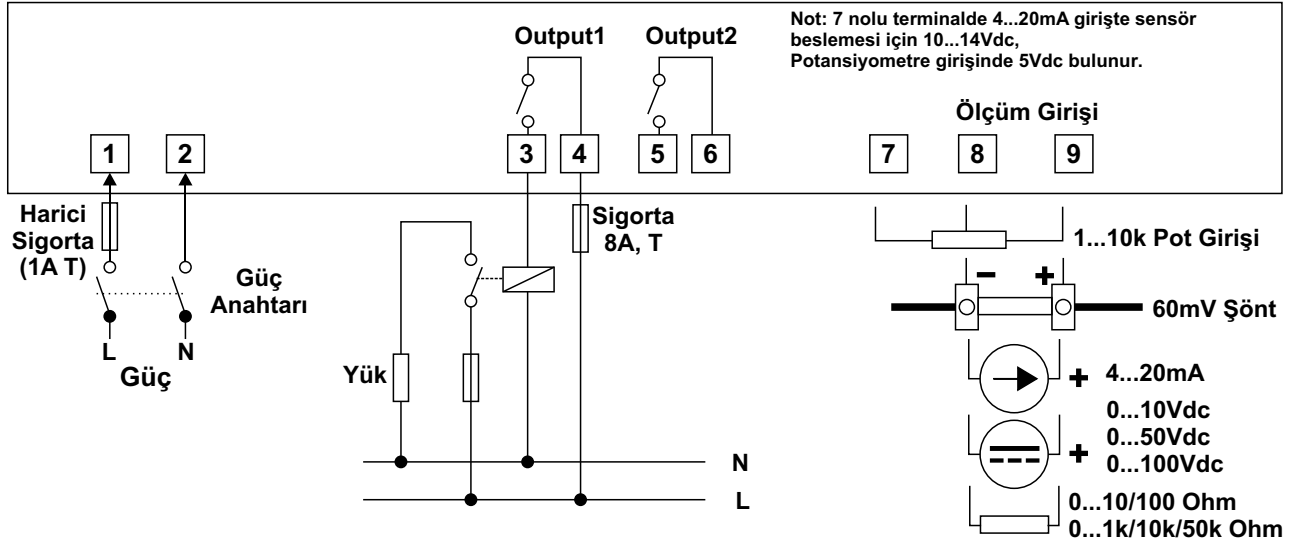
**Koruma Sınıfı:** IP65 önden, IP20 arkadan

**Bağlantı:** Soketli klemens, 2.5mm<sup>2</sup> kablo takılabilir.

**Kutu:** ABS, siyah

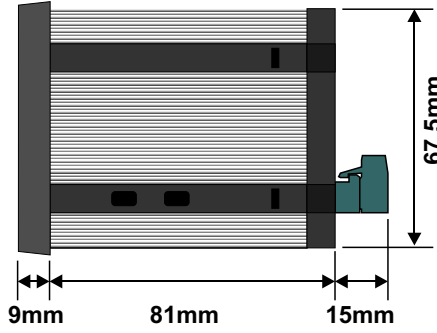
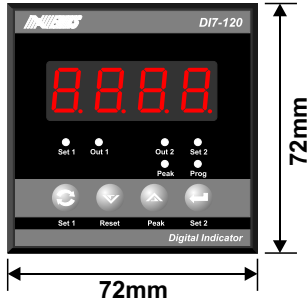
**Ağırlık:** 300gr.

## Terminal Tanımlamaları ve Bağlantı Şekli

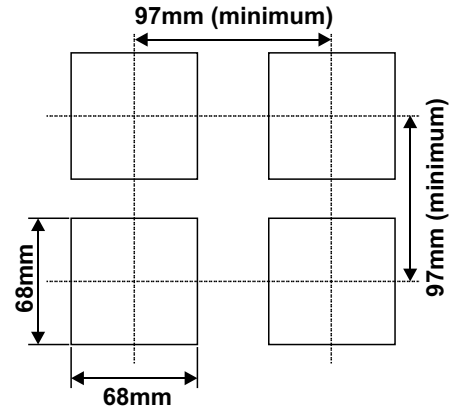


Not: Besleme gerilimi, proses girişi ve kontrol çıkışı tipi siparişte belirtilmelidir.

## Boyutlar



## Panel Kesiti



## Model özellikleri

D I 7 - 1 2 0 A B C D

### Ön Panel Boyutu

72x72mm

### Model Numarası

### A-Besleme Gerilimi

1	230V~ (-%15;+%10) 50/60Hz
2	115V~ (-%15;+%10) 50/60Hz
3	24V~ (-%15;+%10) 50/60Hz
4	12V= (-%15;+%10)
5	24V= (-%15;+%10)

### B-Giriş

1	0...60 mV Şönt	7	0...10 Ohm
2	0...10Vdc	8	0...100 Ohm
3	0...50Vdc	9	0...1k Ohm
4	0...100Vdc	10	0...10k Ohm
5	4...20mA	11	0...50k Ohm
6	1...10k Ohm Potansiyometre Girişi		

### D-Çıkış

1	Röle Çıkışı
2	SSR Sürme Çıkışı

### C-Çıkış

1	Röle Çıkışı
2	SSR Sürme Çıkışı

Kontrol cihazına ait sipariş bilgileri yukarıda verilmiştir. Kullanıcı kendisine uygun cihaz konfigürasyonunu tablodaki bilgi ve kod karşılıklarından faydalanarak oluşturabilir ve bunu sipariş koduna dönüştürebilir.

Belirlediğiniz seçenekleri kod oluşturma kutucuklarına yerleştiriniz.

Not:  
Proses giriş seçeneklerinde yer almayan giriş tipleri için arayınız.