



Uygulamalar

Endüstriyel Isıtma / Soğutma Uygulamalarında
Endüstriyel Fırın ve Ocaklarda
Plastik Enjeksiyon Baskı ve Çekme Makinalarında
Klimatik Odalarda
Gıda Sektöründe, İşleme Makinalarında
Paketleme Makinalarında ve Benzeri Uygulamalarda

Isıtma / Soğutma fonksiyonu seçimi
ON/OFF veya Oransal (P) Çalışma
20 adıma kadar program hazırlanabilir.
Her adım için tanımlanabilir parametreler:

- Sıcaklık set değeri
- Adım zaman değeri (Dakika:Saniye veya Saat:Dakika)
- Alarm set değeri
- Alarm tipi

Alarm Seçeneklerinin Tümünde Çekmede Gecikme veya Bırakmada Gecikme Özelliği
Alarm Seçeneklerinin Tümünde Latching Özelliği
NPN/PNP olarak programlanabilen Start, Stop ve Pause(Duraklatma) girişleri
Ön panel üzerinde Start, Stop ve Pause(Duraklatma) girişleri
Enerji kesintisinde kaldığı pozisyonu saklama özelliği
Ön panel üzerinden kolayca set değerini değiştirme ve programlanma özelliği

ÖZELLİKLER

Gösterge: 4 + 4 dijital LED display, 14.2 kırmızı ve 9mm yeşil veya sarı

Led İndikatörler: SV, Time, Step, P.Set, Prog, Out1, Out2, Out3

Proses Girişi: TC (J, K tipi), PT-100 iki veya üç telli, PTC (1000Ohm@25C) (siparişte belirtilmelidir)

Çözünürlük: 1 °C

Doğruluk: %0.5 ölçüm aralığında

Soğuk Nokta Kompanzasyonu:
Otomatik 0.1°C/°C

Kontrol Formu: ON/OFF veya oransal (P) kontrol

Proses Girişi İçin Filtre: Dijital RC filtre, ayarlanabilir
0.0...10.0 zaman sabitesi

Dijital Girişler: Start, Stop, Pause

Çıkışlar:

2 adet 250V~/8A~, 1 NO röle çıkışı
SSR sürme çıkışı (siparişte belirtilmelidir)

Çalışma Sıcaklığı: 0 ... 50 °C

Saklama Sıcaklığı: -40 ... 85 °C

Besleme Gerilimi:

230V~ (-%15;+%10) 50/60Hz

115V~ (-%15;+%10) 50/60Hz

24V~ (-%15;+%10) 50/60Hz

12V--- (-%15;+%10)

24V--- (-%15;+%10)

(Siparişte belirtilmelidir).

Güç Tüketimi: 2VA maksimum

Boyut: Ön panel 72x72mm, derinlik 95mm bağlantı konnektörü dahil

Panel Kesiti: 68x68mm

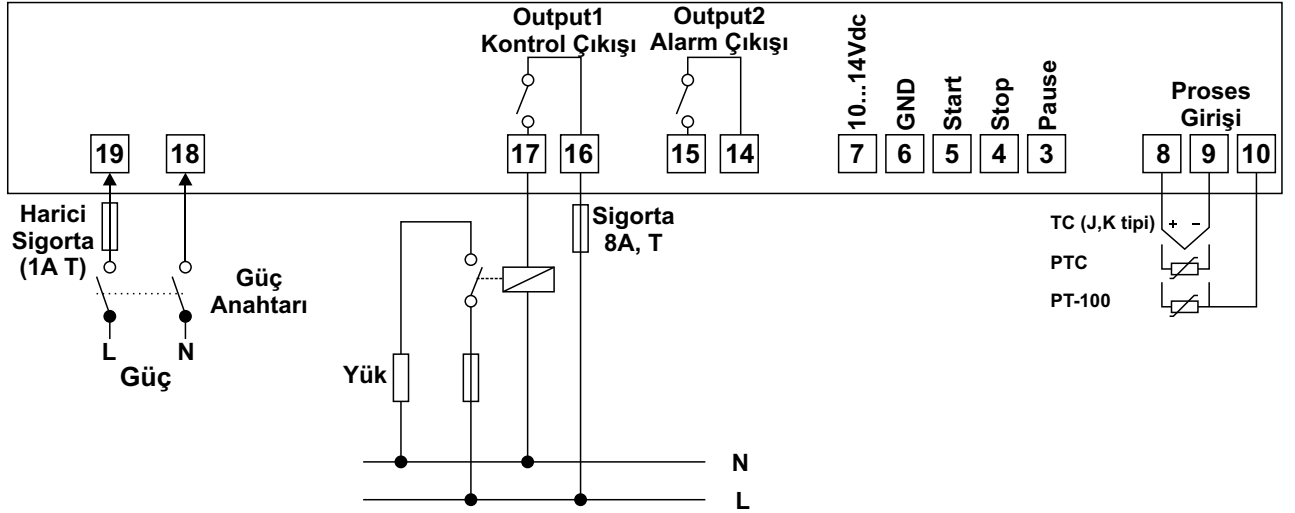
Koruma Sınıfı: IP54 önden, IP20 arkadan

Bağlantı: Soketli klemens, 2.5mm² kablo takılabilir.

Kutu: ABS, gri

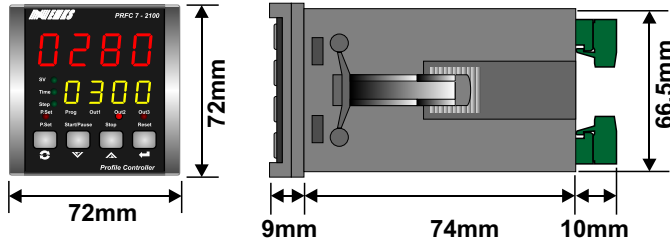
Ağırlık: 300gr.

Terminal Tanımlamaları ve Bağlantı Şekli

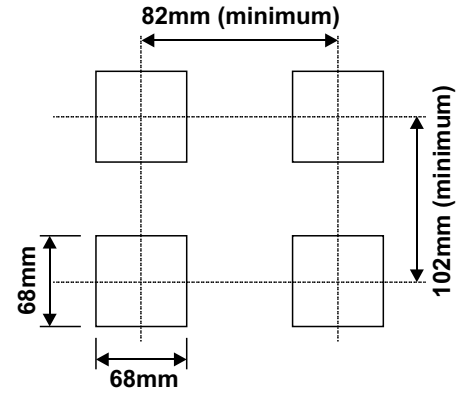


Not: Besleme gerilimi, proses girişi ve kontrol çıkışı tipi siparişte belirtilmelidir.

Boyutlar



Panel Kesiti



Model özellikleri

PRFC 7 - 1100 A B C D

Ön Panel Boyutu

72x72mm

Model Numarası

A-Besleme Gerilimi

1	230V~ (-%15;+%10) 50/60Hz
2	115V~ (-%15;+%10) 50/60Hz
3	24V~ (-%15;+%10) 50/60Hz
4	12V= (-%15;+%10)
5	24V= (-%15;+%10)

B-Proses Girişi

1	TC(J tipi) °C	0...800 °C
2	TC(K tipi)	0...900 °C
3	RTD(PT-100)	-100...400 °C
4	RTD(PTC 1000Ohm@25°C)	-50...150 °C

D-Kontrol Çıkışı

1	Röle Çıkışı
2	SSR Sürme Çıkışı
3	Transistör Çıkışı

C-Kontrol Çıkışı

1	Röle Çıkışı
2	SSR Sürme Çıkışı

Kontrol cihazına ait sipariş bilgileri yukarıda verilmiştir. Kullanıcı kendisine uygun cihaz konfigürasyonunu tablodaki bilgi ve kod karşılıklarından faydalanarak oluşturabilir ve bunu sipariş koduna dönüştürebilir.

Belirlediğiniz seçenekleri kod oluşturma kutucuklarına yerleştiriniz.