



Uygulamalar

Metal işleme makinalarında ve benzeri uygulamalarda mutlak pozisyon ölçüm işlemlerinde kullanılabilir.

6 dijit LED Display (Yeşil veya Kırmızı), 8mm dijit boyu
Mekanik reset değeri girilebilir
Metric/Inch seçimi (Gösterim için)
Giriş Modları

Encoder x1, x2, x4

Çarpım faktörü (mm/pulse) (00.0001 ile 99.9999 arasında ayarlanabilir.)

Gösterge nokta pozisyonu seçimi

NPN/PNP seçimi (Bir parametre ile ayarlanabilir.)

Enkoder sayma yönü seçeneği (Back/Forward)

Enerji kesintisinde aktüel değeri saklama özelliği

Power on reset seçeneği

Reset girişi için ayarlanabilir koruma süresi (de-bouncing)

Çıkış için pulse'li çalışma

Çıkış için normalde açık/kapalı seçimi

Program giriş kilidi

Ön panel üzerindeki reset fonksiyonunu kapatma özelliği

Set giriş kilidi

Ön panel üzerinden kolayca set değerini değiştirme ve programlanma özelliği

ÖZELLİKLER

Gösterge: 6 dijit LED display, 8mm, kırmızı veya yeşil

Led İndikatörler: Set, Prog, Inch, Metric, R.Set, Out

Girişler: Enkoder girişi, reset girişi (NPN/PNP) polaritesi program parametresi ile ayarlanabilir

Filtre: Reset girişi için ayarlanabilir filtreler

Çıkış:

250V~/8A~ 1 NO röle çıkışı, SSR sürme çıkışı veya transistör çıkışı (Siparişte belirtilmelidir.)

Çalışma Sıcaklığı: 0 ... 50 °C

Saklama Sıcaklığı: -40 ... 85 °C

Besleme Gerilimi:

230V~ (-%15;+%10) 50/60Hz

115V~ (-%15;+%10) 50/60Hz

24V~ (-%15;+%10) 50/60Hz

12V== (-%15;+%10)

24V== (-%15;+%10)

(Siparişte belirtilmelidir.)

Güç Tüketimi: 1,5VA maksimum

Boyut: Ön panel 36x72mm, derinlik 100mm bağlantı konnektörü dahil

Panel Kesiti: 33x69mm

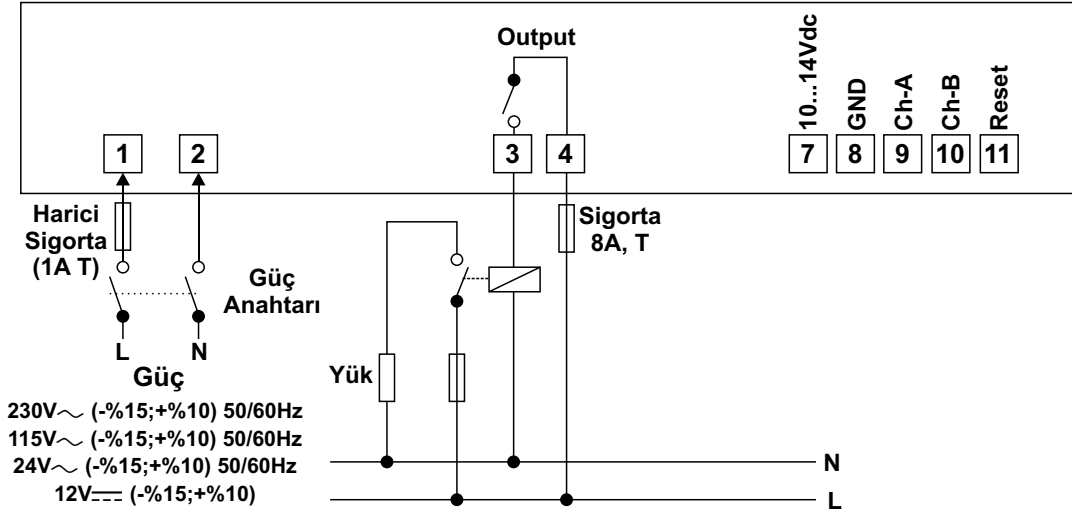
Koruma Sınıfı: IP65 önden, IP20 arkadan

Bağlantı: Soketli klemens, 2.5mm² kablo takılabilir.

Kutu: ABS, siyah

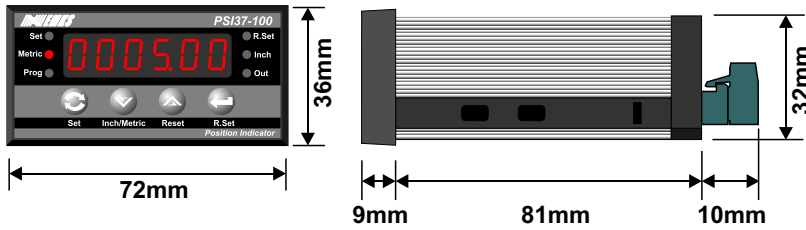
Ağırlık: 250gr.

Terminal Tanımlamaları ve Bağlantı Şekli

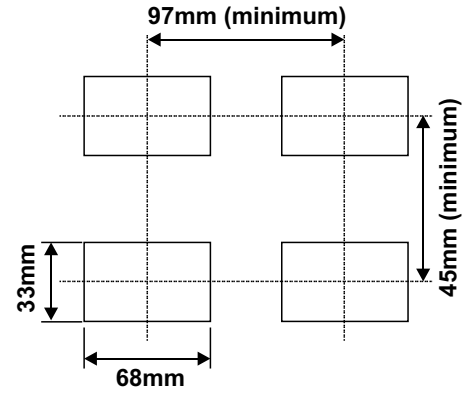


Not: Besleme gerilimi ve çıkış tipi siparişte belirtilmelidir.

Boyutlar



Panel Kesiti



Model özellikleri

PSI 37 - 100 A B

Ön Panel Boyutu

36x72mm

Model Numarası

A-Besleme Gerilimi

1	230V~ (-%15;+%10) 50/60Hz
2	115V~ (-%15;+%10) 50/60Hz
3	24V~ (-%15;+%10) 50/60Hz
4	12V= (-%15;+%10)
5	24V= (-%15;+%10)

B- Çıkış (Output)

1	Röle Çıkışı (8A@250V~)
2	SSR Sürme Çıkışı
3	Transistör Çıkışı

Kontrol cihazına ait sipariş bilgileri yukarıda verilmiştir. Kullanıcı kendisine uygun cihaz konfigürasyonunu tablodaki bilgi ve kod karşılıklarından faydalanarak oluşturabilir ve bunu sipariş koduna dönüştürebilir.

Belirlediğiniz seçenekleri kod oluşturma kutucuklarına yerleştiriniz.