



Cihaz, güneş enerjisi sistemlerinde, güneş paneli (kollektör) sıcaklığı ve su tankı (return) sıcaklığı arasındaki farka bağlı olarak sirkülasyon pompasını kontrol etmek için dizayn edilmiştir.

Cihaz üzerinde su tankı geri dönüş (return) su sıcaklığı, güneş paneli (kollektör) su sıcaklığı ve aralarındaki sıcaklık farkı gözlenebilmektedir.

Su tankı geri dönüş (return) su sıcaklığı ve güneş paneli (kollektör) su sıcaklığı için düşük/yüksek alarm seçenekleri ile çevrim pompasının devre dışı kalması sağlanabilmektedir. Ayrıca bu alarmlar program parametrelerinde iptal edilebilmektedir.

Kış aylarında kollektör üzerindeki su sıcaklığının donmasını engellemek için cihaz üzerinde tanımlanabilen program parametreleri ile donma kontrolü yapılabilmektedir.

### **İki sıcaklık algılama sensörü**

**Fark sıcaklığı, kollektör veya return sensör sıcaklığı göstergeden gözlenebilir**

**Fark sıcaklık açma/kapama set değeri tanımlayabilme imkanı**

**Kollektör ve return sensör girişleri için düşük/yüksek alarm seçeneği**

**Düşük/yüksek alarm seçeneklerini iptal etme imkanı**

**Her iki sensör için "Sensör koptu arızası" tespiti**

**Sensör koptu arızasında sirkülasyon pompası için çalışma şekli seçimi**

**Kollektör için donma koruması**

## **ÖZELLİKLER**

**Gösterge:** 4 dijit LED display, 10mm

**Led İndikatörler:** Set, Prog, Out

**Proses Girişi:** 2 x PTC (1000Ohm@25C) veya 2xPT-1000 (siparişte belirtilmelidir)

**Çözünürlük:** 1 °C

**Doğruluk:** %0.5 ölçüm aralığında

**Filtre:** Dijital RC filtre, ayarlanabilir 0.0...10.0 saniye zaman sabitesi

**Kontrol Çıkışı:**  
250V~/8A~, 1 NO röle çıkışı  
SSR sürme çıkışı (siparişte belirtilmelidir)

**Çalışma Sıcaklığı:** 0 ... 50 °C

**Saklama Sıcaklığı:** -40 ... 85 °C

### **Besleme Gerilimi:**

230V~ (-%15;+%10) 50/60Hz  
115V~ (-%15;+%10) 50/60Hz  
24V~ (-%15;+%10) 50/60Hz  
12V= (-%15;+%10)  
24V= (-%15;+%10)  
(Siparişte belirtilmelidir).

**Güç Tüketimi:** 1,5VA maksimum

**Boyut:** Ön panel 48x48mm, derinlik 95mm bağlantı konnektörü dahil

**Panel Kesiti:** 46x46mm

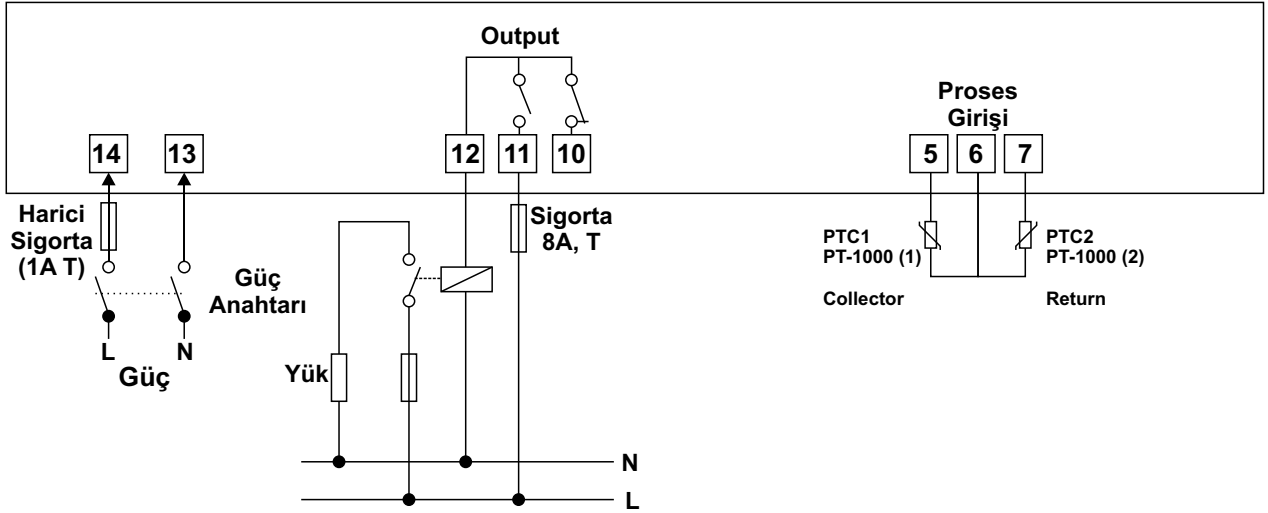
**Koruma Sınıfı:** IP54 önden, IP20 arkadan

**Bağlantı:** Soketli klemens, 2.5mm<sup>2</sup> kablo takılabilir.

**Kutu:** ABS, gri

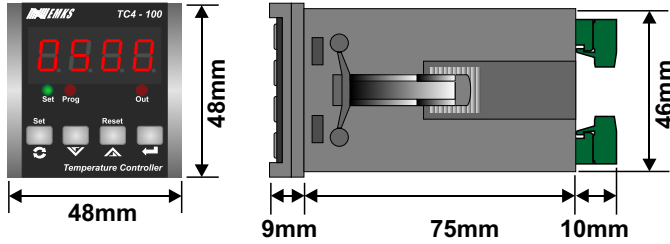
**Ağırlık:** 250gr.

## Terminal Tanımlamaları ve Bağlantı Şekli

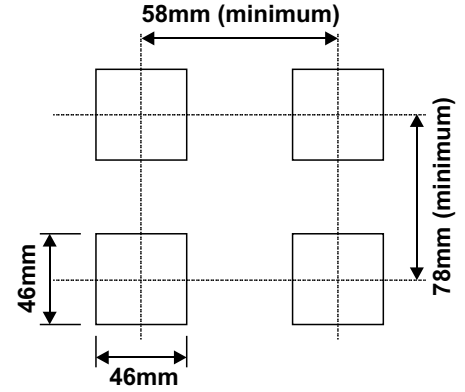


Not: Besleme gerilimi, proses girişi ve kontrol çıkışı tipi siparişte belirtilmelidir.

## Boyutlar



## Panel Kesiti



## Model özellikleri

T C 4 - 1 0 0 DTC A B C

### Ön Panel Boyutu

48x48mm

### Model Numarası

### A-Besleme Gerilimi

- |   |                           |
|---|---------------------------|
| 1 | 230V~ (-%15;+%10) 50/60Hz |
| 2 | 115V~ (-%15;+%10) 50/60Hz |
| 3 | 24V~ (-%15;+%10) 50/60Hz  |
| 4 | 12V= (-%15;+%10)          |
| 5 | 24V= (-%15;+%10)          |

### B-Proses Girişi

4	RTD(PTC 1000Ohm@25°C)	-50...150 °C
5	PT-1000	-50...150 °C

### C-Kontrol Çıkışı

- |   |                  |
|---|------------------|
| 1 | Röle Çıkışı      |
| 2 | SSR Sürme Çıkışı |

Kontrol cihazına ait sipariş bilgileri yukarıda verilmiştir. Kullanıcı kendisine uygun cihaz konfigürasyonunu tablodaki bilgi ve kod karşılıklarından faydalanarak oluşturabilir ve bunu sipariş koduna dönüştürebilir.

Belirlediğiniz seçenekleri kod oluşturma kutucuklarına yerleştiriniz.

Not:  
Sipariş bilgilerinde yer almayan proses girişleri için bilgi alınız.