

Cihaz, güneş enerjisi sistemlerinde, güneş paneli (kollektör) sıcaklığı ve su tankı (return) sıcaklığı arasındaki farka bağlı olarak sirkülasyon pompasını kontrol etmek için dizayn edilmiştir.

Cihaz üzerinde su tankı geri dönüş (return) su sıcaklığı, güneş paneli (kollektör) su sıcaklığı ve aralarındaki sıcaklık farkı gözlenebilmektedir.

Su tankı geri dönüş (return) su sıcaklığı ve güneş paneli (kollektör) su sıcaklığı için düşük/yüksek alarm seçenekleri ile çevrim pompasının devre dışı kalması sağlanabilmektedir. Ayrıca bu alarmlar program parametrelerinde iptal edilebilmektedir.

Kış aylarında kollektör üzerindeki su sıcaklığının donmasını engellemek için cihaz üzerinde tanımlanabilen program parametreleri ile donma kontrolü yapılabilmektedir.

İki sıcaklık algılama sensörü

Fark sıcaklığı, kollektör veya return sensör sıcaklığı göstergeden gözlenebilir

Fark sıcaklık açma/kapama set değeri tanımlayabilme imkanı

Kollektör ve return sensör girişleri için düşük/yüksek alarm seçeneği

Düşük/yüksek alarm seçeneklerini iptal etme imkanı

Her iki sensör için "Sensör koptu arızası" tespiti

Sensör koptu arızasında sirkülasyon pompası için çalışma şekli seçimi

Kollektör için donma koruması

ÖZELLİKLER

Gösterge: 4 dijit LED display, 14mm

Led İndikatörler: Set, Prog, Out

Proses Girişi: 2 x PTC (1000Ohm@25C) veya 2xPT-1000 (siparişte belirtilmelidir)

Çözünürlük: 1 °C

Doğruluk: %0.5 ölçüm aralığında

Filtre: Dijital RC filtre, ayarlanabilir 0.0...10.0 saniye zaman sabitesi

Kontrol Çıkışı:

250V~/8A~, 1 NO röle çıkışı
SSR sürme çıkışı (siparişte belirtilmelidir)

Çalışma Sıcaklığı: 0 ... 50 °C

Saklama Sıcaklığı: -40 ... 85 °C

Besleme Gerilimi:

230V~ (-%15;+%10) 50/60Hz
115V~ (-%15;+%10) 50/60Hz
24V~ (-%15;+%10) 50/60Hz
12V= (-%15;+%10)
24V= (-%15;+%10)
(Siparişte belirtilmelidir).

Güç Tüketimi: 1,5VA maksimum

Boyut: Ön panel 72x72mm, derinlik 96mm bağlantı konnektörü dahil

Panel Kesiti: 68x68mm

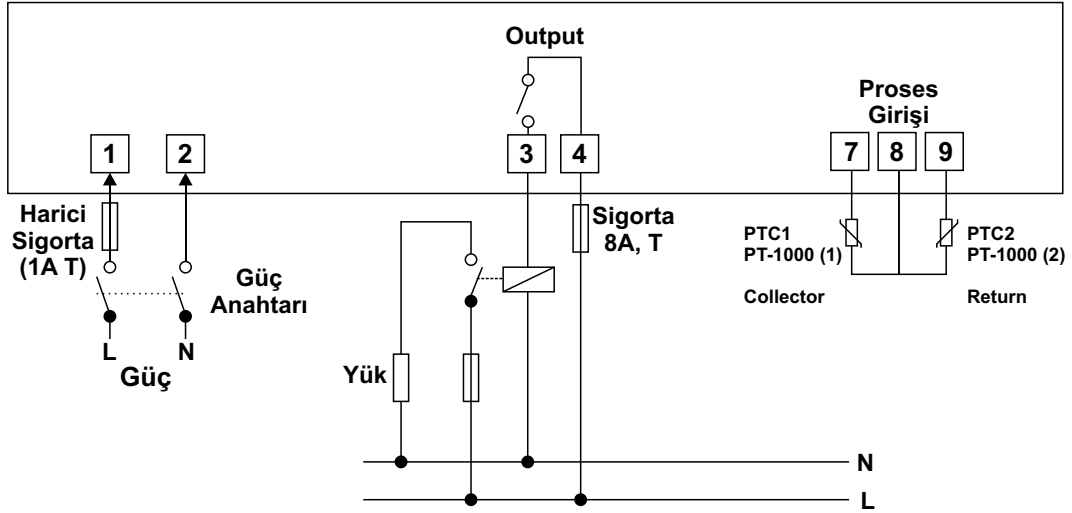
Koruma Sınıfı: IP54 önden, IP20 arkadan

Bağlantı: Soketli klemens, 2.5mm² kablo takılabilir.

Kutu: ABS, gri

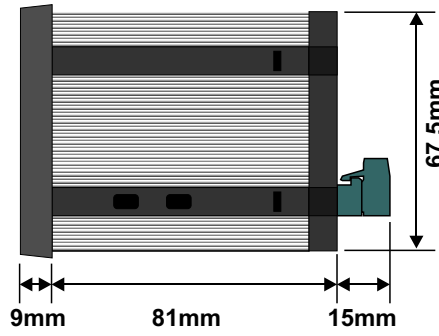
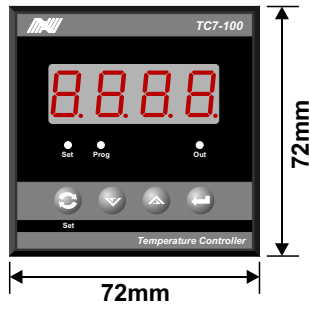
Ağırlık: 250gr.

Terminal Tanımlamaları ve Bağlantı Şekli

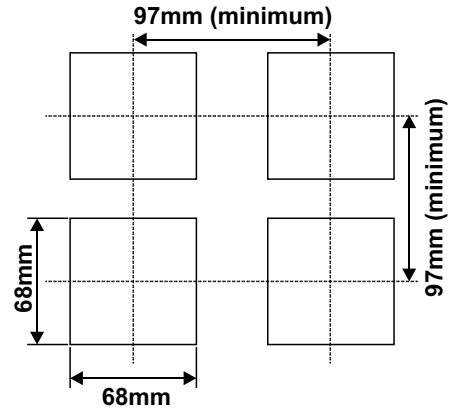


Not: Besleme gerilimi, proses girişi ve kontrol çıkışı tipi siparişte belirtilmelidir.

Boyutlar



Panel Kesiti



Model özellikleri

T C 7 - 1 0 0 DTC A B C

Ön Panel Boyutu

72x72mm

Model Numarası

A-Besleme Gerilimi

| | |
|---|---------------------------|
| 1 | 230V~ (-%15;+%10) 50/60Hz |
| 2 | 115V~ (-%15;+%10) 50/60Hz |
| 3 | 24V~ (-%15;+%10) 50/60Hz |
| 4 | 12V= (-%15;+%10) |
| 5 | 24V= (-%15;+%10) |

B-Proses Girişi

| | | |
|---|-----------------------|--------------|
| 4 | RTD(PTC 1000Ohm@25°C) | -50...150 °C |
| 5 | PT-1000 | -50...150 °C |

C-Kontrol Çıkışı

| | |
|---|------------------|
| 1 | Röle Çıkışı |
| 2 | SSR Sürme Çıkışı |

Kontrol cihazına ait sipariş bilgileri yukarıda verilmiştir. Kullanıcı kendisine uygun cihaz konfigürasyonunu tablodaki bilgi ve kod karşılıklarından faydalanarak oluşturabilir ve bunu sipariş koduna dönüştürebilir.

Belirlediğiniz seçenekleri kod oluşturma kutucuklarına yerleştiriniz.

Not:
Sipariş bilgilerinde yer almayan proses girişleri için bilgi alınız.