



Uygulamalar

*Endüstriyel Isıtma / Soğutma Uygulamalarında
Endüstriyel Fırın ve Ocaklarda
Plastik Enjeksiyon Baskı ve Çekme Makinalarında
Klimatik Odalarda
Gıda Sektöründe, İşleme Makinalarında
Paketleme Makinalarında ve Benzeri Uygulamalarda*

Autotune PID Sıcaklık Kontrol Cihazı

Isıtma / Soğutma fonksiyonu seçimi

ON/OFF veya PID çalışma

Alarm Çıkışı ve Farklı Alarm Seçenekleri

Alarm Çıkışı İçin Çekmede-Bırakmada Gecikme Zamanı

Kompresör koruma zamanı (Proses Kontrol ve Alarm Çıkışı için)

Sensör koptu arızasında kontrol çıkışının konumunun belirlenmesi (ON, OFF veya %POWER)

°C / °F seçimi (gösterim için)

Gösterim ve set değeri ofseti

Ön panel üzerinden kolayca set değerini değiştirme ve programlanma özelliği

ÖZELLİKLER

Gösterge: 4 dijit LED display, 14,2mm, kırmızı

Led İndikatörler: Set1, Set2, AT, Prog, Out1, Out2

Proses Girişi: TC (J, K tipi), PT-100 iki veya üç telli, PTC (1000Ohm@25C) (siparişte belirtilmelidir)

Çözünürlük: 1 °C

Doğruluk: %0.5 ölçüm aralığında

Kontrol Formu: ON/OFF veya PID kontrol

Filtre: Dijital RC filtre, ayarlanabilir 0.0...10.0 zaman sabitesi

Kontrol Çıkışı:

Proses Kontrol Çıkışı(Out1):

250V~/8A~, 1 NO röle çıkışı

Alarm Çıkışı(Out2):

250V~/8A~, 1 NO röle çıkışı

Röle çıkışı yerine SSR sürme çıkışı istendiğinde siparişte belirtilmelidir.

Çalışma Sıcaklığı: 0 ... 50 °C

Saklama Sıcaklığı: -40 ... 85 °C

Besleme Gerilimi:

230V~ (-%15;+%10) 50/60Hz

115V~ (-%15;+%10) 50/60Hz

24V~ (-%15;+%10) 50/60Hz

12V= (-%15;+%10)

24V= (-%15;+%10)

(Siparişte belirtilmelidir).

Güç Tüketimi: 1,5VA maksimum

Boyut: Ön panel 72x72mm, derinlik 105mm bağlantı konnektörü dahil

Panel Kesiti: 68x68mm

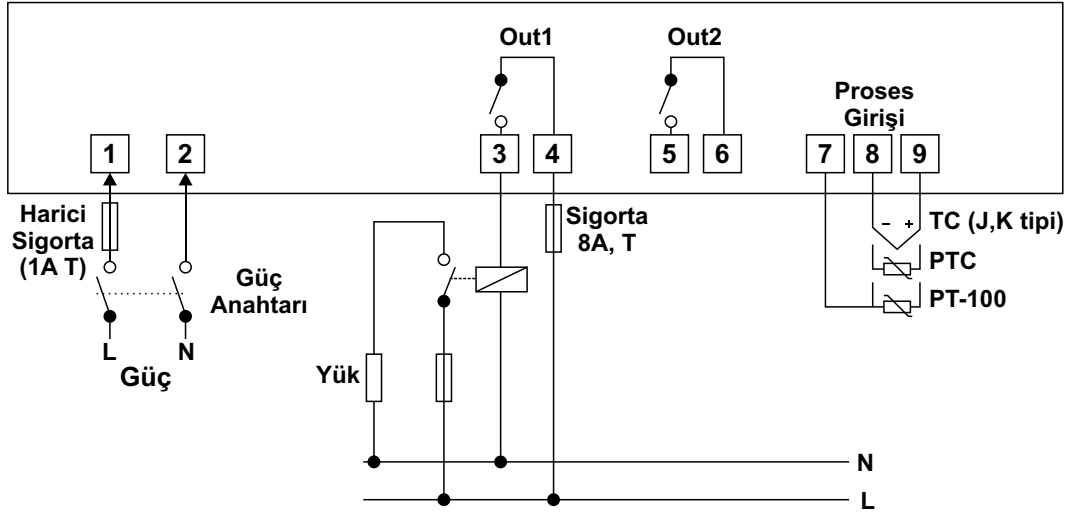
Koruma Sınıfı: IP65 önden, IP20 arkadan

Bağlantı: Soketli klemens, 2.5mm2 kablo takılabilir.

Kutu: ABS, siyah

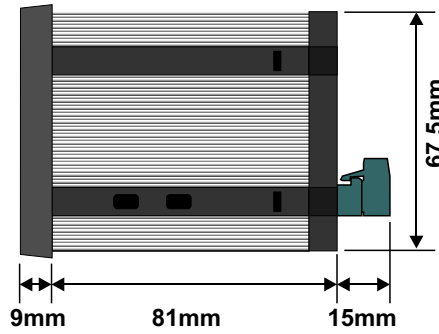
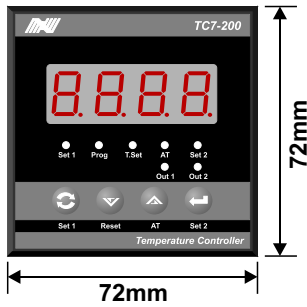
Ağırlık: 300gr.

Terminal Tanımlamaları ve Bağlantı Şekli

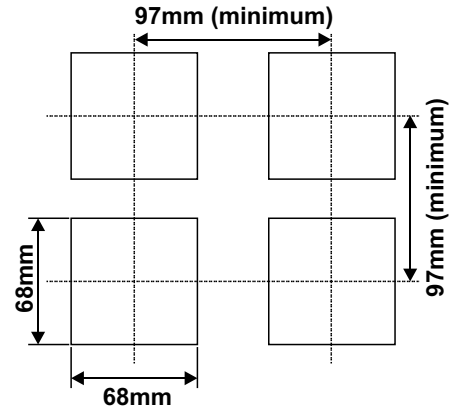


Not: Besleme gerilimi, proses girişi ve kontrol çıkış tipi siparişte belirtilmelidir.

Boyutlar



Panel Kesiti



Model özellikleri

T C 7 - 2 0 0 A B C D

Ön Panel Boyutu

72x72mm

Model Numarası

A-Besleme Gerilimi

1	230V~ (-%15;+%10) 50/60Hz
2	115V~ (-%15;+%10) 50/60Hz
3	24V~ (-%15;+%10) 50/60Hz
4	12V= (-%15;+%10)
5	24V= (-%15;+%10)

B-Proses Girişi

1	TC(J tipi) °C	0...800 °C
2	TC(K tipi)	0...900 °C
3	RTD(PT-100)	-100...600 °C
4	RTD(PTC 1000Ohm@25°C)	-50...150 °C

D-Alarm Çıkışı (Out2)

1 Röle Çıkışı (8A@250V~)

2 SSR Sürme Çıkışı

C-Kontrol Çıkışı (Out1)

1 Röle Çıkışı (8A@250V~)

2 SSR Sürme Çıkışı

Kontrol cihazına ait sipariş bilgileri yukarıda verilmiştir. Kullanıcı kendisine uygun cihaz konfigürasyonunu tablodaki bilgi ve kod karşılıklarından faydalanarak oluşturabilir ve bunu sipariş koduna dönüştürebilir.

Belirlediğiniz seçenekleri kod oluşturma kutucuklarına yerleştiriniz.

Not:

Sipariş bilgilerinde yer almayan proses girişleri için bilgi alınız.