

6 dijit LED Display (Yeşil veya Kırmızı), 8mm dijit boyu
İki ayrı çarpım faktörü(00.0001 ... 99.9999 ve 1 ...3600)
NPN/PNP seçimi (Bir parametre ile ayarlanabilir.)
Hız okuma girişi için hızlı okuma veya ayarlanabilir koruma süresi ile yavaş okuma
Control çıkışı maskeleme girişi ve ayarlanabilir koruma süresi
Histerisiz değeri
Çekmede/bırakmada gecikme zamanları
Çıkış için kilitleme (latching) özelliği
Çıkış kontrol fonksiyonu için açılışta gecikme özelliği
Farklı alarm seçenekleri
Program giriş kilidi
Set giriş kilidi
Ön panel üzerinden kolayca set değerini değiştirme ve programlanma özelliği

ÖZELLİKLER

Gösterge:6 dijit LED display, 8mm, kırmızı veya yeşil

Led İndikatörler: Set, Prog, Out

Girişler: Hız okuma girişi, reset girişi (NPN/PNP polaritesi program parametresi ile ayarlanabilir)

Filtre: Hız okuma ve reset girişi için ayarlanabilir filtreler

Çıkış:
250V~/8A~ 1 NO röle çıkışı, SSR sürme çıkışı veya transistör çıkışı (Siparişte belirtilmelidir.)

Çalışma Sıcaklığı: 0 ... 50 °C

Saklama Sıcaklığı: -40 ... 85 °C

Besleme Gerilimi:

230V~ (-%15;+%10) 50/60Hz

115V~ (-%15;+%10) 50/60Hz

24V~ (-%15;+%10) 50/60Hz

12V=== (-%15;+%10)

24V=== (-%15;+%10)

(Siparişte belirtilmelidir).

Güç Tüketimi: 1,5VA maksimum

Boyut: Ön panel 36x72mm, derinlik 100mm bağlantı konnektörü dahil

Panel Kesiti: 33x69mm

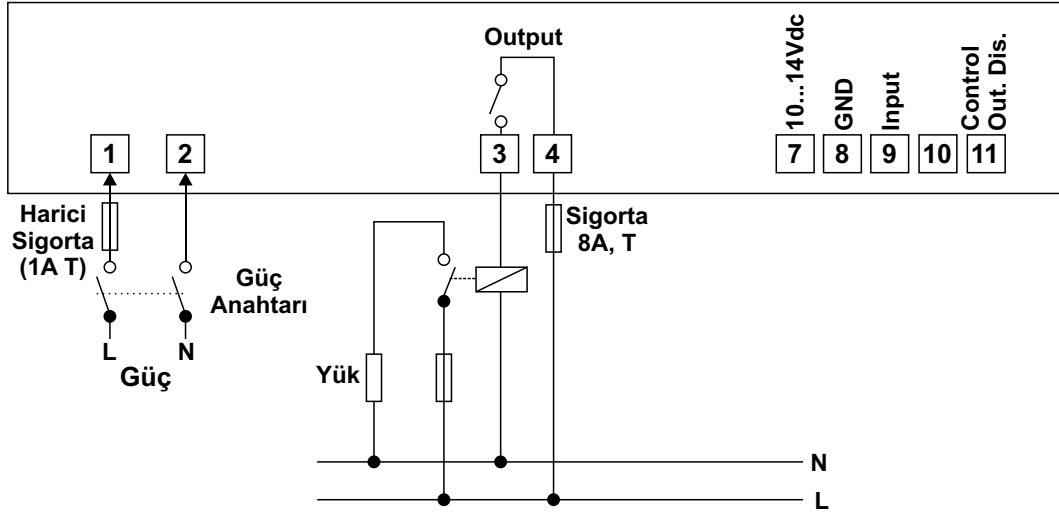
Koruma Sınıfı: IP65 önden, IP20 arkadan

Bağlantı: Soketli klemens, 2.5mm2 kablo takılabilir.

Kutu: ABS, siyah

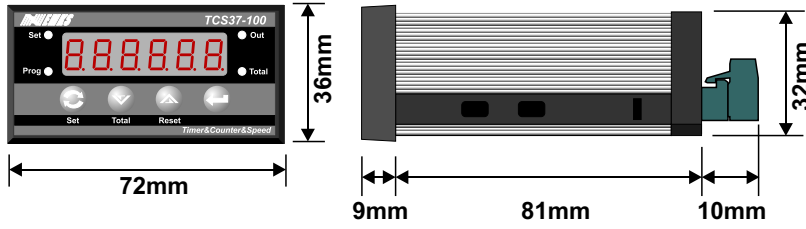
Ağırlık: 300gr.

Terminal Tanımlamaları ve Bağlantı Şekli

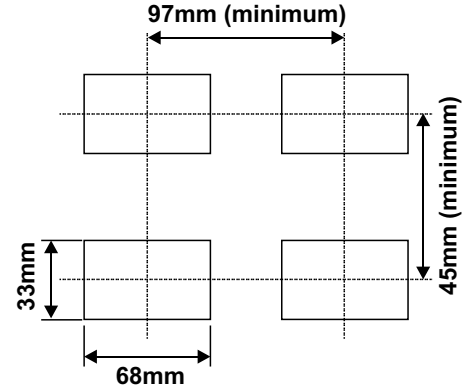


Not: Besleme gerilimi ve çıkış tipi siparişte belirtilmelidir.

Boyutlar



Panel Kesiti



Model özellikleri

TCS 37 - 100 S A B

Ön Panel Boyutu

36x72mm

Model Numarası

A-Besleme Gerilimi

1	230V~ (-%15;+%10) 50/60Hz
2	115V~ (-%15;+%10) 50/60Hz
3	24V~ (-%15;+%10) 50/60Hz
4	12V=== (-%15;+%10)
5	24V=== (-%15;+%10)

B-Çıkış (Output)

1	Röle Çıkışı (8A@250V~)
2	SSR Sürme Çıkışı
3	Transistör Çıkışı

Kontrol cihazına ait sipariş bilgileri yukarıda verilmiştir. Kullanıcı kendisine uygun cihaz konfigürasyonunu tablodaki bilgi ve kod karşılıklarından faydalanarak oluşturabilir ve bunu sipariş koduna dönüştürebilir.

Belirlediğiniz seçenekleri kod oluşturma kutucuklarına yerleştiriniz.