

**6 dijit LED Display (Yeşil veya Kırmızı), 8mm dijit boyu**  
**İki ayrı çarpım faktörü(00.0001 ... 99.9999 ve 1 ...3600)**  
**NPN/PNP seçimi (Bir parametre ile ayarlanabilir.)**  
**Input için hızlı okuma veya ayarlanabilir koruma süresi (de-bouncing) ile yavaş okuma**  
**Control çıkışı maskeleme girişi ve ayarlanabilir koruma süresi (de-bouncing)**  
**Output-1 ve Output-2 için farklı histerisiz değeri**  
**Output-1 ve Output-2 için farklı çekmede/bırakmada gecikme zamanları**  
**Output-1 ve Output-2 için kilitleme (latching) özelliği**  
**Output-1 ve Output-2 çıkışları kontrol fonksiyonları için açılışta gecikme özelliği**  
**Output-1 ve Output-2 çıkışları için farklı alarm seçenekleri**  
**Program giriş kilidi**  
**Set1 ve set2 giriş kilidi (Farklı parametrelerde ayarlanabilir)**  
**Ön panel üzerinden kolayca set değerini değiştirme ve programlanma özelliği**

## ÖZELLİKLER

**Gösterge:**6 dijit LED display, 8mm, kırmızı veya yeşil

**Led İndikatörler:** Set1, Set2, Prog, Out1, Out2

**Girişler:** Input, kontrol çıkışı maskeleme girişi (NPN/PNP polaritesi program parametresi ile ayarlanabilir)

**Filtre:** Input ve kontrol çıkışı maskeleme girişi için ayarlanabilir filtreler

**Çıkışlar (Output-1, Output-2):**  
250V~/8A~ 1 NO röle çıkışı, SSR sürme çıkışı veya transistör çıkışı (Siparişte belirtilmelidir.)

**Çalışma Sıcaklığı:** 0 ... 50 °C

**Saklama Sıcaklığı:** -40 ... 85 °C

### Besleme Gerilimi:

230V~ (-%15;+%10) 50/60Hz

115V~ (-%15;+%10) 50/60Hz

24V~ (-%15;+%10) 50/60Hz

12V= (-%15;+%10)

24V= (-%15;+%10)

(Siparişte belirtilmelidir).

**Güç Tüketimi:** 1,5VA maksimum

**Boyut:** Ön panel 36x72mm, derinlik 100mm bağlantı konnektörü dahil

**Panel Kesiti:** 33x69mm

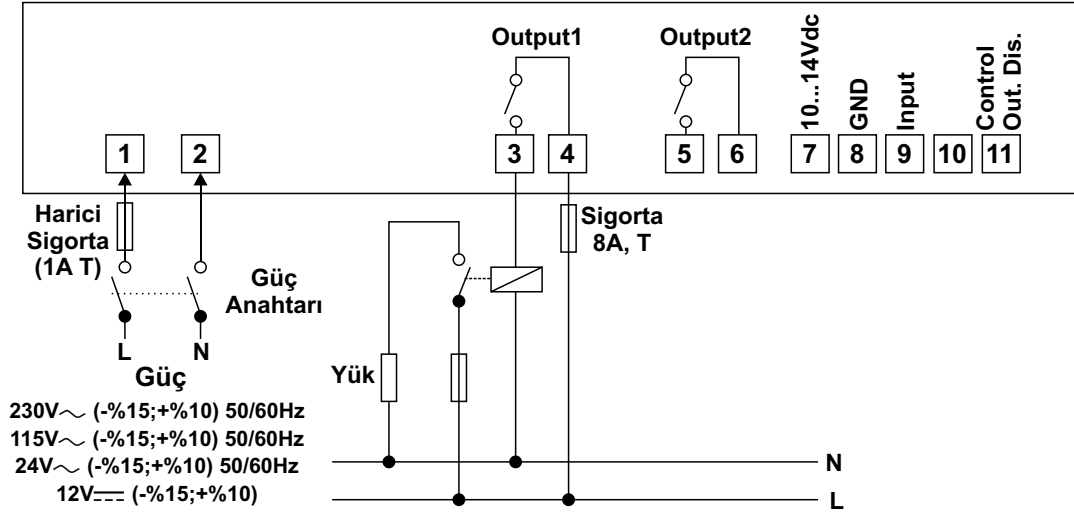
**Koruma Sınıfı:** IP65 önden, IP20 arkadan

**Bağlantı:** Soketli klemens, 2.5mm<sup>2</sup> kablo takılabilir.

**Kutu:** ABS, siyah

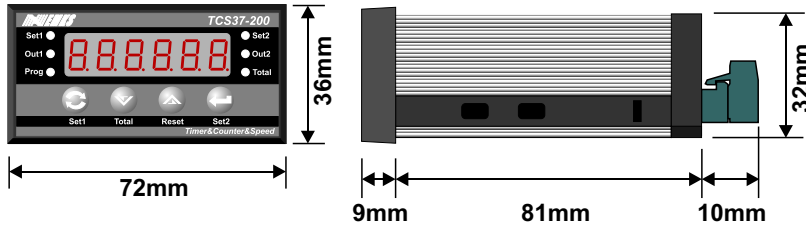
**Ağırlık:** 250gr.

## Terminal Tanımlamaları ve Bağlantı Şekli

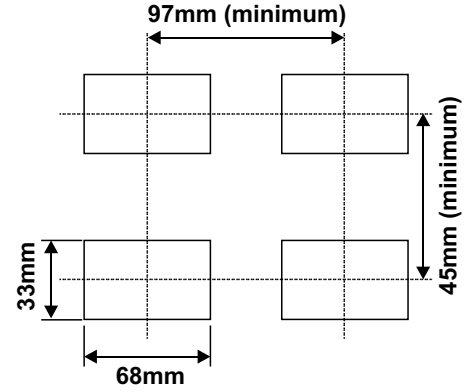


Not: Besleme gerilimi ve çıkış tipi siparişte belirtilmelidir.

## Boyutlar



## Panel Kesiti



## Model özellikleri

TCS 37 - 200 S 1 A B C

### Ön Panel Boyutu

36x72mm

### Model Numarası

### A-Besleme Gerilimi

- |   |                           |
|---|---------------------------|
| 1 | 230V~ (-%15;+%10) 50/60Hz |
| 2 | 115V~ (-%15;+%10) 50/60Hz |
| 3 | 24V~ (-%15;+%10) 50/60Hz  |
| 4 | 12V= (-%15;+%10)          |

### C-Çıkış-2 (Output 2)

- |   |                        |
|---|------------------------|
| 1 | Röle Çıkışı (8A@250V~) |
| 2 | SSR Sürme Çıkışı       |
| 3 | Transistör Çıkışı      |

### B-Çıkış-1 (Output 1)

- |   |                        |
|---|------------------------|
| 1 | Röle Çıkışı (8A@250V~) |
| 2 | SSR Sürme Çıkışı       |
| 3 | Transistör Çıkışı      |

Kontrol cihazına ait sipariş bilgileri yukarıda verilmiştir. Kullanıcı kendisine uygun cihaz konfigürasyonunu tablodaki bilgi ve kod karşılıklarından faydalanarak oluşturabilir ve bunu sipariş koduna dönüştürebilir.

Belirlediğiniz seçenekleri kod oluşturma kutucuklarına yerleştiriniz.