



- 4 dijit LED Display (Yeşil veya Kırmızı), 9mm dijit boyu
- İki ayrı çarpım faktörü(0.001 ... 9.999 ve 1 ...3600)
- NPN/PNP seçimi (Bir parametre ile ayarlanabilir.)
- Hız okuma girişi için hızlı okuma veya ayarlanabilir koruma süresi ile yavaş okuma
- Control çıkışı maskeleye girişi ve ayarlanabilir koruma süresi
- Histerisiz değeri
- Çekmede/bırakmada gecikme zamanları
- Çıkış için kilitleme (latching) özelliği
- Çıkış kontrol fonksiyonu için açılışta gecikme özelliği
- Farklı alarm seçenekleri
- Program giriş kilidi
- Set giriş kilidi
- Ön panel üzerinden kolayca set değerini değiştirme ve programlanma özelliği

## ÖZELLİKLER

**Gösterge:**4 dijit LED display, 9mm, kırmızı veya yeşil

**Led İndikatörler:** Set, Prog, Out

**Girişler:** Hız okuma girişi, reset girişi (NPN/PNP polaritesi program parametresi ile ayarlanabilir)

**Filtre:** Hız okuma ve reset girişi için ayarlanabilir filtreler

**Çıkış:**  
250V~/8A~ 1 NO röle çıkışı, SSR sürme çıkışı veya transistör çıkışı (Siparişte belirtilmelidir.)

**Çalışma Sıcaklığı:** 0 ... 50 °C

**Saklama Sıcaklığı:** -40 ... 85 °C

### Besleme Gerilimi:

230V~ (-%15;+%10) 50/60Hz  
115V~ (-%15;+%10) 50/60Hz  
24V~ (-%15;+%10) 50/60Hz  
12V= (-%15;+%10)  
24V= (-%15;+%10)  
(Siparişte belirtilmelidir).

**Güç Tüketimi:** 1,5VA maksimum

**Boyut:** Ön panel 48x48mm, derinlik 100mm bağlantı konnektörü dahil

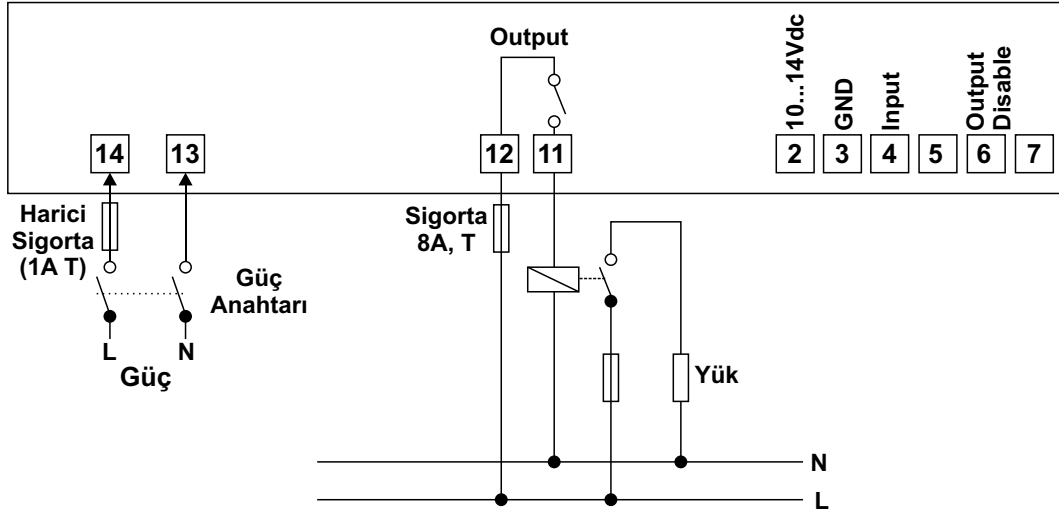
**Panel Kesiti:** 46x46mm

**Koruma Sınıfı:** IP54 önden, IP20 arkadan

**Bağlantı:** Soketli klemens, 2.5mm<sup>2</sup> kablo takılabilir.

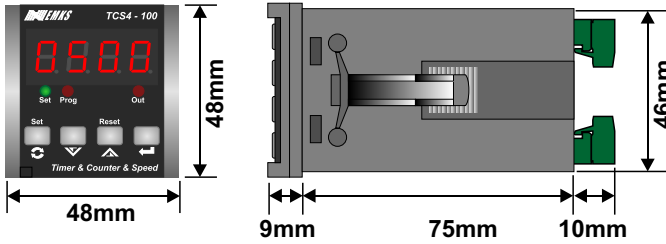
**Kutu:** ABS, gri  
**Ağırlık:** 250gr.

## Terminal Tanımlamaları ve Bağlantı Şekli

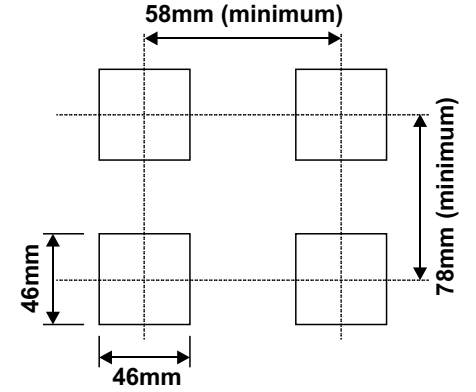


Not: Besleme gerilimi ve çıkış tipi siparişte belirtilmelidir.

## Boyutlar



## Panel Kesiti



## Model özellikleri

TCS 4 - 100S AB

### Ön Panel Boyutu

48x48mm

### Model Numarası

### A-Besleme Gerilimi

1	230V~ (-%15;+%10) 50/60Hz
2	115V~ (-%15;+%10) 50/60Hz
3	24V~ (-%15;+%10) 50/60Hz
4	12V=== (-%15;+%10)
5	24V=== (-%15;+%10)

### B-Çıkış (Output)

1	Röle Çıkışı (8A@250V~)
2	SSR Sürme Çıkışı
3	Transistör Çıkışı

Kontrol cihazına ait sipariş bilgileri yukarıda verilmiştir. Kullanıcı kendisine uygun cihaz konfigürasyonunu tablodaki bilgi ve kod karşılıklarından faydalanarak oluşturabilir ve bunu sipariş koduna dönüştürebilir.

Belirlediğiniz seçenekleri kod oluşturma kutucuklarına yerleştiriniz.