



4 dijit LED Display (Yeşil veya Kırmızı), 9mm dijit boyu
İki ayrı çarpım faktörü(0.001 ... 9.999 ve 1 ...3600)
NPN/PNP seçimi (Bir parametre ile ayarlanabilir.)
Input için hızlı okuma veya ayarlanabilir koruma süresi (de-bouncing) ile yavaş okuma
Control çıkışı maskeleme girişi ve ayarlanabilir koruma süresi (de-bouncing)
Output-1 ve Output-2 için farklı histerisiz değeri
Output-1 ve Output-2 için farklı çekmede/bırakmada gecikme zamanları
Output-1 ve Output-2 için kilitleme (latching) özelliği
Output-1 ve Output-2 çıkışları kontrol fonksiyonları için açılışta gecikme özelliği
Output-1 ve Output-2 çıkışları için farklı alarm seçenekleri
Program giriş kilidi
Set1 ve set2 giriş kilidi (Farklı parametrelerde ayarlanabilir)
Ön panel üzerinden kolayca set değerini değiştirme ve programlanma özelliği

ÖZELLİKLER

Gösterge:4 dijit LED display, 9mm, kırmızı veya yeşil

Led İndikatörler: Set1, Set2, Prog, Out1, Out2

Girişler: Input, kontrol çıkışı maskeleme girişi (NPN/PNP polaritesi program parametresi ile ayarlanabilir)

Filtre: Input ve kontrol çıkışı maskeleme girişi için ayarlanabilir filtreler

Çıkışlar (Output-1, Output-2):
250V~/8A~ 1 NO röle çıkışı, SSR sürme çıkışı veya transistör çıkışı (Siparişte belirtilmelidir.)

Çalışma Sıcaklığı: 0 ... 50 °C

Saklama Sıcaklığı: -40 ... 85 °C

Besleme Gerilimi:

230V~ (-%15;+%10) 50/60Hz

115V~ (-%15;+%10) 50/60Hz

24V~ (-%15;+%10) 50/60Hz

12V= (-%15;+%10)

24V= (-%15;+%10)

(Siparişte belirtilmelidir).

Güç Tüketimi: 1,5VA maksimum

Boyut: Ön panel 48x48mm, derinlik 100mm bağlantı konnektörü dahil

Panel Kesiti: 46x46mm

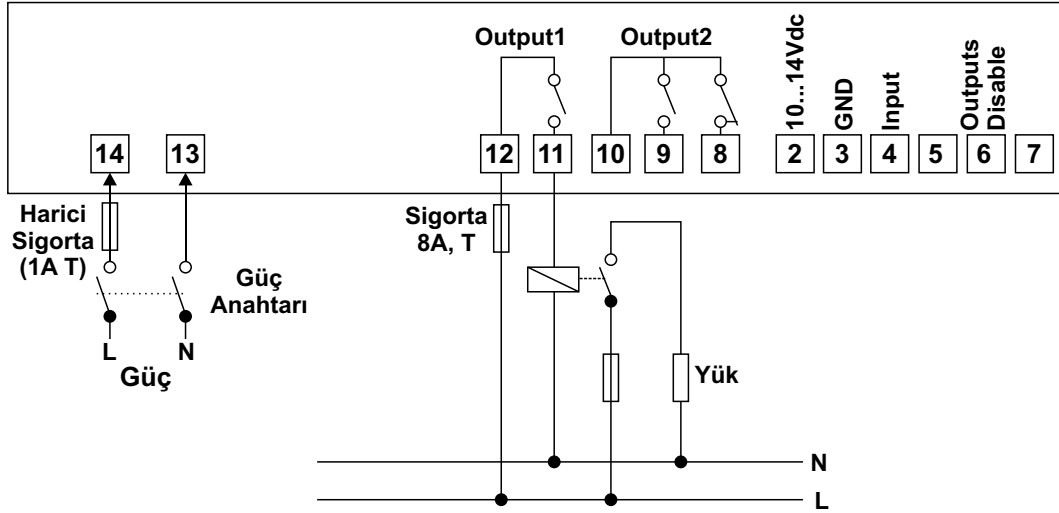
Koruma Sınıfı: IP54 önden, IP20 arkadan

Bağlantı: Soketli klemens, 2.5mm² kablo takılabilir.

Kutu: ABS, gri

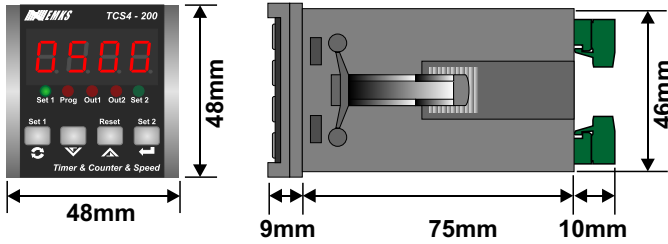
Ağırlık: 250gr.

Terminal Tanımlamaları ve Bağlantı Şekli

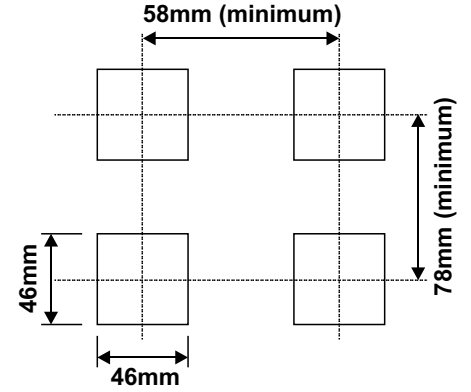


Not: Besleme gerilimi ve çıkış tipi siparişte belirtilmelidir.

Boyutlar



Panel Kesiti



Model özellikleri

TCS 4 - 200 S 1 A B C

Ön Panel Boyutu

48x48mm

Model Numarası

A-Besleme Gerilimi

1	230V~ (-%15;+%10) 50/60Hz
2	115V~ (-%15;+%10) 50/60Hz
3	24V~ (-%15;+%10) 50/60Hz
4	12V=== (-%15;+%10)
5	24V=== (-%15;+%10)

C-Çıkış-2 (Output 2)

1	Röle Çıkışı (8A@250V~)
2	SSR Sürme Çıkışı
3	Transistör Çıkışı

B-Çıkış-1 (Output 1)

1	Röle Çıkışı (8A@250V~)
2	SSR Sürme Çıkışı
3	Transistör Çıkışı

Kontrol cihazına ait sipariş bilgileri yukarıda verilmiştir. Kullanıcı kendisine uygun cihaz konfigürasyonunu tablodaki bilgi ve kod karşılıklarından faydalanarak oluşturabilir ve bunu sipariş koduna dönüştürebilir.

Belirlediğiniz seçenekleri kod oluşturma kutucuklarına yerleştiriniz.