

## Uygulamalar

**Parça sayma,  
Uzunluk ölçme,  
Akışkanlarda uygun sensörler ile akış miktarı  
ölçümünde ve benzeri pek çok işlemde kullanılabilir.**

### Genel amaçlı sayıcı

**6 dijit LED Display (Yeşil veya Kırmızı), 8mm dijit boyu**

### Giriş Modları

**Inc, Dec, Up/Down, Inc - Dec, Inc - Inc**

**Encoder x1, x2, x4**

**Çarpım faktörü ( 00.0001 ile 99.9999 arasında ayarlanabilir.)**

**Gösterge nokta pozisyonu seçimi**

**NPN/PNP seçimi (Bir parametre ile ayarlanabilir.)**

**Aşağı veya yukarı sayma seçeneği**

**Input-1 ve Input-2 hızlı sayma veya ayarlanabilir koruma süresi ile yavaş sayma**

**Enerji kesintisinde aktüel değeri saklama özelliği**

**Power on reset seçeneği**

**Reset girişi için ayarlanabilir koruma süresi (de-bouncing)**

**Seçilebilir çıkış fonksiyonları (Manual reset'li veya otomatik reset'li)**

**Çıkış için pulse'li çalışma**

**Çıkış için normalde açık/kapalı seçimi**

**Program giriş kilidi**

**Ön panel üzerindeki reset fonksiyonunu kapatma özelliği**

**Set giriş kilidi**

**Ön panel üzerinden kolayca set değerini değiştirme ve programlanma özelliği**

## ÖZELLİKLER

**Gösterge:**6 dijit LED display, 8mm, kırmızı veya yeşil

**Led İndikatörler:** Set, Prog, Out

**Girişler:** Input1-2 sayma girişleri, reset girişi (NPN/PNP polaritesi program parametresi ile ayarlanabilir)

**Filtre:** Input1-2 ve reset girişi için ayarlanabilir filtreler

### Çıkış:

250V~/8A~ 1 NO röle çıkışı, SSR sürme çıkışı veya transistör çıkışı (Siparişte belirtilmelidir.)

**Çalışma Sıcaklığı:** 0 ... 50 °C

**Saklama Sıcaklığı:** -40 ... 85 °C

### Besleme Gerilimi:

230V~ (-%15;+%10) 50/60Hz

115V~ (-%15;+%10) 50/60Hz

24V~ (-%15;+%10) 50/60Hz

12V= (-%15;+%10)

24V= (-%15;+%10)

(Siparişte belirtilmelidir.)

**Güç Tüketimi:** 1,5VA maksimum

**Boyut:** Ön panel 72x72mm, derinlik 105mm bağlantı konnektörü dahil

**Panel Kesiti:** 68x68mm

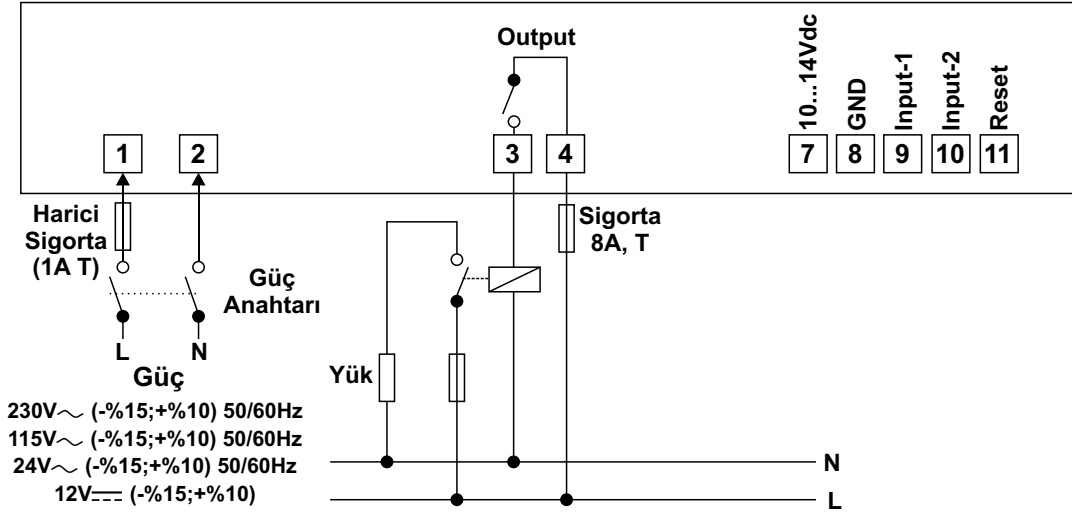
**Koruma Sınıfı:** IP65 önden, IP20 arkadan

**Bağlantı:** Soketli klemens, 2.5mm2 kablo takılabilir.

**Kutu:** ABS, siyah

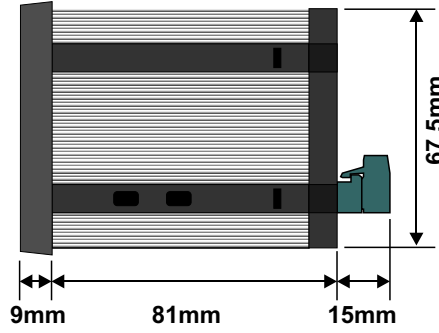
**Ağırlık:** 300gr.

## Terminal Tanımlamaları ve Bağlantı Şekli

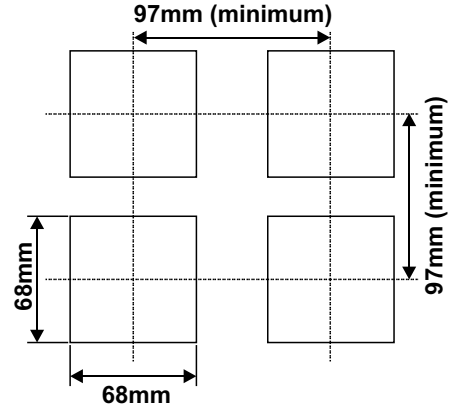


Not: Besleme gerilimi ve çıkış tipi siparişte belirtilmelidir.

## Boyutlar



## Panel Kesiti



## Model özellikleri

TCS 7 - 100 C A B C

### Ön Panel Boyutu

36x72mm

### Model Numarası

### A-Besleme Gerilimi

1	230V~ (-%15;+%10) 50/60Hz
2	115V~ (-%15;+%10) 50/60Hz
3	24V~ (-%15;+%10) 50/60Hz
4	12V= (-%15;+%10)
5	24V= (-%15;+%10)

### C- Toplam sayma fonksiyonu

1	Yok
2	Var

### B- Çıkış (Output)

1	Röle Çıkışı (8A@250V~)
2	SSR Sürme Çıkışı
3	Transistör Çıkışı

Kontrol cihazına ait sipariş bilgileri yukarıda verilmiştir. Kullanıcı kendisine uygun cihaz konfigürasyonunu tablodaki bilgi ve kod karşılıklarından faydalanarak oluşturabilir ve bunu sipariş koduna dönüştürebilir.

Belirlediğiniz seçenekleri kod oluşturma kutucuklarına yerleştiriniz.