



**Aynı anda iki farklı girişten hız ölçme**  
**6 dijital LED Display (Yeşil veya Kırmızı), 8mm dijital boyu**  
**Her iki hız ölçme girişi için iki ayrı çarpım faktörü(00.0001 ... 99.9999 ve 1 ...3600)**  
**NPN/PNP seçimi (Bir parametre ile ayarlanabilir.)**  
**Input-1 ve Input-2 hızlı okuma veya ayarlanabilir koruma süresi (de-bouncing) ile yavaş okuma**  
**Control çıkışı maskeleme girişi ve ayarlanabilir koruma süresi (de-bouncing)**  
**Output-1 ve Output-2 için farklı histerisiz değeri**  
**Output-1 ve Output-2 için farklı çekmede/bırakmada gecikme zamanları**  
**Output-1 ve Output-2 için kilitleme (latching) özelliği**  
**Output-1 ve Output-2 çıkışları kontrol fonksiyonları için açılışta gecikme özelliği**  
**Output-1 ve Output-2 çıkışları için farklı alarm seçenekleri**  
**Program giriş kilidi**  
**Set1 ve set2 giriş kilidi (Farklı parametrelerde ayarlanabilir)**  
**Ön panel üzerinden kolayca set değerini değiştirme ve programlanma özelliği**

## ÖZELLİKLER

**Gösterge:**6 dijital LED display, 8mm, kırmızı veya yeşil

**Led İndikatörler:** Set1, Set2, Prog, Out1, Out2

**Girişler:** Input1-2, kontrol çıkışı maskeleme girişi (NPN/PNP polaritesi program parametresi ile ayarlanabilir)

**Filtre:** Input1-2 ve kontrol çıkışı maskeleme girişi için ayarlanabilir filtreler

**Çıkışlar (Output-1, Output-2):**  
250V~/8A~ 1 NO röle çıkışı, SSR sürme çıkışı veya transistör çıkışı (Siparişte belirtilmelidir.)

**Çalışma Sıcaklığı:** 0 ... 50 °C

**Saklama Sıcaklığı:** -40 ... 85 °C

### Besleme Gerilimi:

230V~ (-%15;+%10) 50/60Hz

115V~ (-%15;+%10) 50/60Hz

24V~ (-%15;+%10) 50/60Hz

12V= (-%15;+%10)

24V= (-%15;+%10)

(Siparişte belirtilmelidir).

**Güç Tüketimi:** 1,5VA maksimum

**Boyut:** Ön panel 72x72mm, derinlik 105mm bağlantı konnektörü dahil

**Panel Kesiti:** 68x68mm

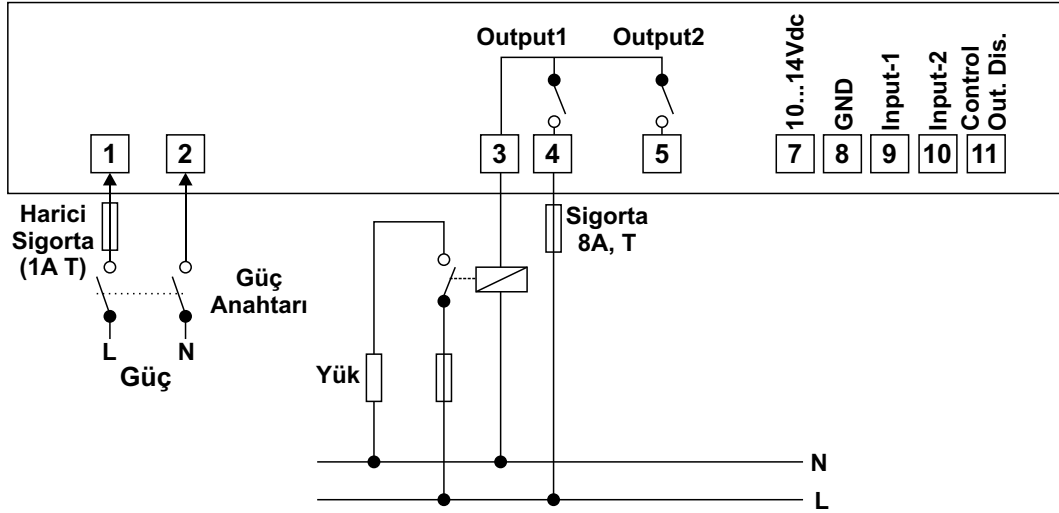
**Koruma Sınıfı:** IP65 önden, IP20 arkadan

**Bağlantı:** Soketli klemens, 2.5mm<sup>2</sup> kablo takılabilir.

**Kutu:** ABS, siyah

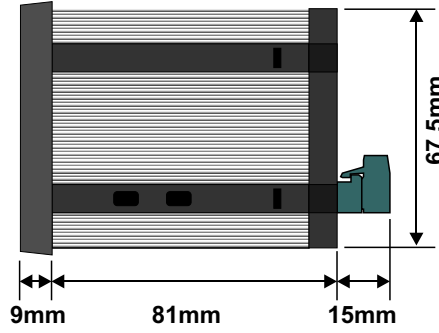
**Ağırlık:** 300gr.

## Terminal Tanımlamaları ve Bağlantı Şekli

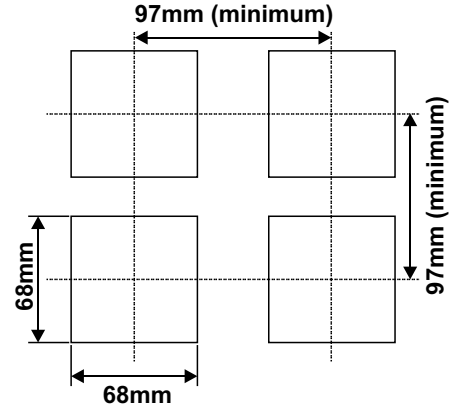


Not: Besleme gerilimi ve çıkış tipi siparişte belirtilmelidir.

## Boyutlar



## Panel Kesiti



## Model özellikleri

T C S 7 - 2 0 0 S A B C

### Ön Panel Boyutu

72x72mm

### Model Numarası

### A-Besleme Gerilimi

1	230V~ (-%15;+%10) 50/60Hz
2	115V~ (-%15;+%10) 50/60Hz
3	24V~ (-%15;+%10) 50/60Hz
4	12V= (-%15;+%10)
5	24V= (-%15;+%10)

### C-Çıkış-2 (Output 2)

1	Röle Çıkışı (8A@250V~)
2	SSR Sürme Çıkışı
3	Transistör Çıkışı

### B-Çıkış-1 (Output 1)

1	Röle Çıkışı (8A@250V~)
2	SSR Sürme Çıkışı
3	Transistör Çıkışı

Kontrol cihazına ait sipariş bilgileri yukarıda verilmiştir. Kullanıcı kendisine uygun cihaz konfigürasyonunu tablodaki bilgi ve kod karşılıklarından faydalanarak oluşturabilir ve bunu sipariş koduna dönüştürebilir.

Belirlediğiniz seçenekleri kod oluşturma kutucuklarına yerleştiriniz.