

Aynı anda iki farklı girişten hız ölçme
2 x 6 dijital LED Display, 8mm dijital boyu
Her iki hız ölçme girişi için iki ayrı çarpım faktörü(00.0001 ... 99.9999 ve 1 ...3600)
NPN/PNP seçimi (Bir parametre ile ayarlanabilir.)
Input-1 ve Input-2 hızlı okuma veya ayarlanabilir koruma süresi (de-bouncing) ile yavaş okuma
Control çıkışı maskeleyme girişi ve ayarlanabilir koruma süresi (de-bouncing)
Output-1 ve Output-2 için farklı histerisiz değeri
Output-1 ve Output-2 için farklı çekmede/bırakmada gecikme zamanları
Output-1 ve Output-2 için kilitleme (latching) özelliği
Output-1 ve Output-2 çıkışları kontrol fonksiyonları için açılışta gecikme özelliği
Output-1 ve Output-2 çıkışları için farklı alarm seçenekleri
Program giriş kilidi
Set1 ve set2 giriş kilidi (Farklı parametrelerde ayarlanabilir)
Ön panel üzerinden kolayca set değerini değiştirme ve programlanma özelliği

ÖZELLİKLER

Gösterge: 2 x 6 dijital LED display, 8mm

Led İndikatörler: Set1, Set2, Prog, Out1, Out2

Girişler: Input1-2, reset girişi (NPN/PNP polaritesi program parametresi ile ayarlanabilir)

Filtre: Input1-2 ve reset girişi için ayarlanabilir filtreler

Çıkışlar (Output-1, Output-2):
250V~/8A~ 1 NO röle çıkışı, SSR sürme çıkışı veya transistör çıkışı (Siparişte belirtilmelidir.)

Çalışma Sıcaklığı: 0 ... 50 °C

Saklama Sıcaklığı: -40 ... 85 °C

Besleme Gerilimi:

230V~ (-%15;+%10) 50/60Hz

115V~ (-%15;+%10) 50/60Hz

24V~ (-%15;+%10) 50/60Hz

12V= (-%15;+%10)

24V= (-%15;+%10)

(Siparişte belirtilmelidir).

Güç Tüketimi: 2VA maksimum

Boyut: Ön panel 72x72mm, derinlik 100mm bağlantı konnektörü dahil

Panel Kesiti: 68x68mm

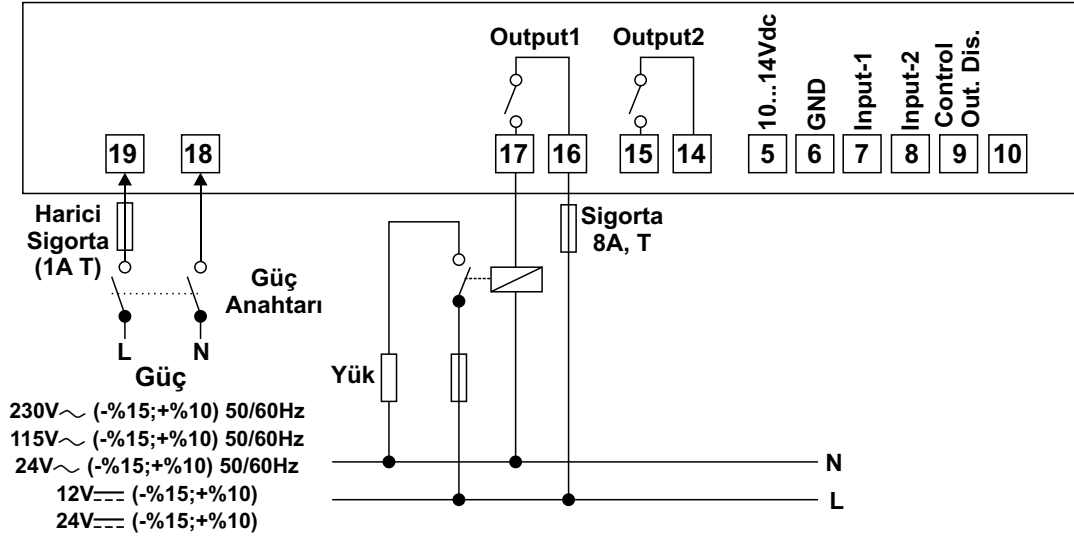
Koruma Sınıfı: IP54 önden, IP20 arkadan

Bağlantı: Soketli klemens, 2.5mm² kablo takılabilir.

Kutu: ABS, gri

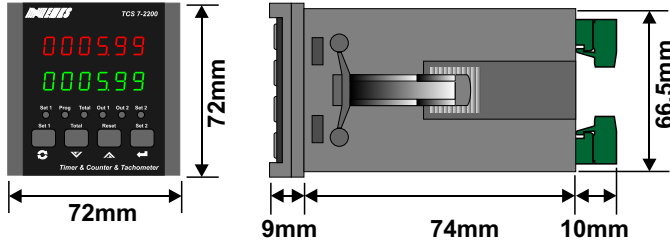
Ağırlık: 300gr.

Terminal Tanımlamaları ve Bağlantı Şekli

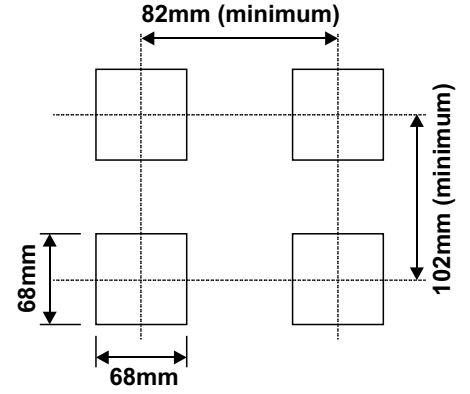


Not: Besleme gerilimi ve çıkış tipi siparişte belirtilmelidir.

Boyutlar



Panel Kesiti



Model özellikleri

TCS 7 - 2200S ABC

Ön Panel Boyutu

72x72mm

Model Numarası

A-Besleme Gerilimi

- | | |
|---|---------------------------|
| 1 | 230V~ (-%15;+%10) 50/60Hz |
| 2 | 115V~ (-%15;+%10) 50/60Hz |
| 3 | 24V~ (-%15;+%10) 50/60Hz |
| 4 | 12V=== (-%15;+%10) |
| 5 | 24V=== (-%15;+%10) |

C-Çıkış-2 (Output 2)

- | | |
|---|------------------------|
| 1 | Röle Çıkışı (8A@250V~) |
| 2 | SSR Sürme Çıkışı |
| 3 | Transistör Çıkışı |

B-Çıkış-1 (Output 1)

- | | |
|---|------------------------|
| 1 | Röle Çıkışı (8A@250V~) |
| 2 | SSR Sürme Çıkışı |
| 3 | Transistör Çıkışı |

Kontrol cihazına ait sipariş bilgileri yukarıda verilmiştir. Kullanıcı kendisine uygun cihaz konfigürasyonunu tablodaki bilgi ve kod karşılıklarından faydalanarak oluşturabilir ve bunu sipariş koduna dönüştürebilir.

Belirlediğiniz seçenekleri kod oluşturma kutucuklarına yerleştiriniz.