



**3 dijit LED Display (Yeşil veya Kırmızı), 8mm dijit boyu**  
**Time Base seçimi, Set1(T-ON) ve Set2(T-OFF) için ayarlanabilir farklı time base parametreleri**  
**9.99 Saniye**  
**9.59 Dakika.Saniye**  
**9.59 Saat.Dakika**  
**9.99 Dakika**  
**9.99 Saat**

**Ön panel üzerinden ayarlanabilir T-ON (Set1) ve T-OFF (Set2) değeri**

**Girişler : Start, Gate ve Reset girişi**

**NPN/PNP seçimi (Bir parametre ile ayarlanabilir.)**

**Aşağı veya yukarı sayma seçeneği**

**Start, Gate ve Reset girişleri için ayarlanabilir koruma süresi**

**Enerji kesintisinde aktüel değeri saklama özelliği**

**Power on reset seçeneği**

**Seçilebilir çıkış fonksiyonları (Manual/Otomatik reset'li ve Start girişi çalışma)**

**Çıkış için normalde açık/kapalı seçimi**

**T-ON (Set1) ve T-OFF (Set2) giriş kilidi**

**Ön panel üzerindeki reset fonksiyonunu kapatma özelliği**

**Program giriş kilidi**

**Ön panel üzerinden kolayca set değerini değiştirme ve programlanma özelliği**

## ÖZELLİKLER

**Gösterge:**3 dijit LED display, 8mm, kırmızı veya yeşil

**Led İndikatörler:** Set1,Set2, Start, Prog, Out

**Girişler:** Start, Reset girişi (NPN/PNP polaritesi program parametresi ile ayarlanabilir)

**Filtre:** Start, Reset girişi için ayarlanabilir filtreler

**Çıkış:**  
250V~/8A~ 1 NO röle çıkışı, SSR sürme çıkışı veya transistör çıkışı (Siparişte belirtilmelidir.)

**Çalışma Sıcaklığı:** 0 ... 50 °C

**Saklama Sıcaklığı:** -40 ... 85 °C

### Besleme Gerilimi:

230V~ (-%15;+%10) 50/60Hz

115V~ (-%15;+%10) 50/60Hz

24V~ (-%15;+%10) 50/60Hz

12V= (-%15;+%10)

24V= (-%15;+%10)

(Siparişte belirtilmelidir).

**Güç Tüketimi:** 1,5VA maksimum

**Boyut:** Ön panel 48x48mm, derinlik 100mm bağlantı konnektörü dahil

**Panel Kesiti:** 46x46mm

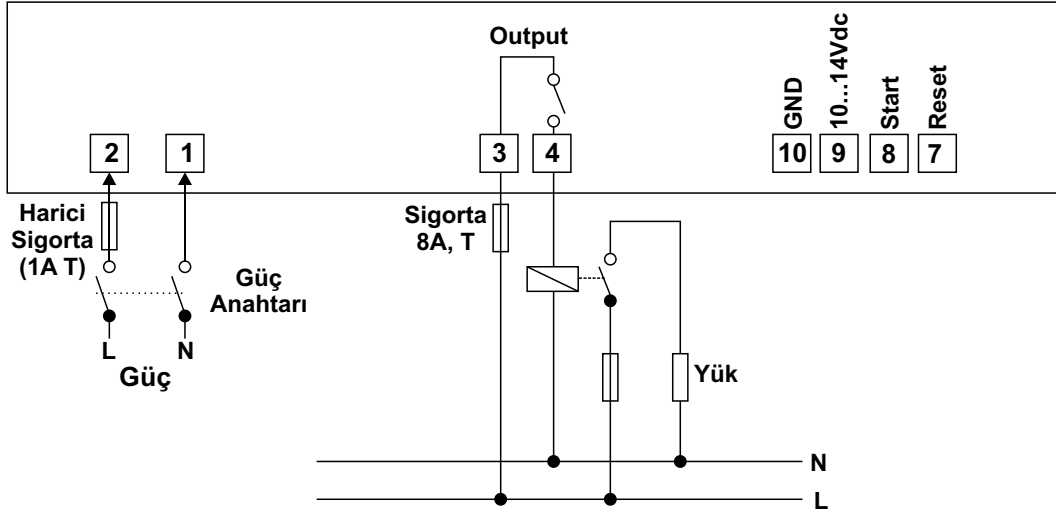
**Koruma Sınıfı:** IP54 önden, IP20 arkadan

**Bağlantı:** Soketli klemens, 2.5mm2 kablo takılabilir.

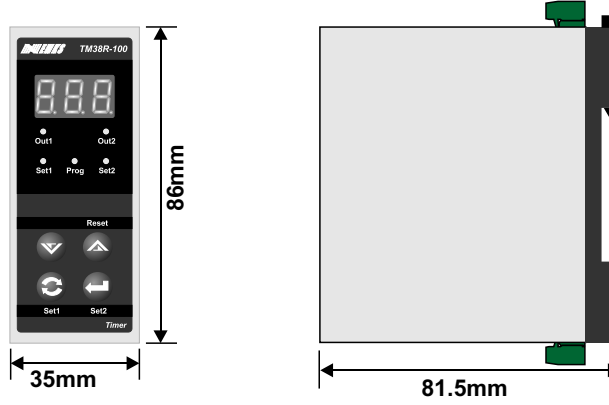
**Kutu:** ABS, Gri

**Ağırlık:** 250gr.

## Terminal Tanımlamaları ve Bağlantı Şekli



## Boyutlar



## Model özellikleri

T M **38R** - **1 0 0** **A B**

### Ön Panel Boyutu

35x85mm

### Model Numarası

### A-Besleme Gerilimi

1	230V~ (-%15;+%10) 50/60Hz
2	115V~ (-%15;+%10) 50/60Hz
3	24V~ (-%15;+%10) 50/60Hz
4	12V= (-%15;+%10)
5	24V= (-%15;+%10)

### B-Çıkış

1	Röle Çıkışı (8A@250V~)
2	SSR Sürme Çıkışı
3	Transistör Çıkışı

Kontrol cihazına ait sipariş bilgileri yukarıda verilmiştir. Kullanıcı kendisine uygun cihaz konfigürasyonunu tablodaki bilgi ve kod karşılıklarından faydalanarak oluşturabilir ve bunu sipariş koduna dönüştürebilir.

Belirlediğiniz seçenekleri kod oluşturma kutucuklarına yerleştiriniz.