



C7-2000, tek setli iki çıkışlı start/stop fonksiyonuna sahip genel amaçlı sayıcıdır. Farklı giriş seçenekleri ve çıkış fonksiyonu seçimi ile pek çok uygulamaya kolayca adapte edilebilir.

Giriş polaritesi NPN/PNP olarak, cihazın sayma hızı, sayma tipi, çıkış fonksiyonları, çıkış polaritesi(NC/NO) kullanıcı tarafından parametreler yardımı ile ayarlanabilir.

Cihazın enerji kesintisinde sayılan değeri saklama özelliği vardır. Cihaz tekrar enerjilendiğinde kaydedilen değer üzerine sayma işlemi devam eder. Bu özelliğin kullanılmadığı durumlarda kullanıcı tarafından bir parametre yardımı ile iptal edilebilir.

Cihaz 00.0000 ile 99.9999 arasında değer alan çarpım faktörü ile birim dönüşümlerine olanak tanır. Dönüşüm için kullanıcının 1 pulse karşılık gelen miktarı tespit etmesi yeterlidir. Çarpım faktörü ve gösterge nokta pozisyonu ile göstergedeki değer kullanıcı tarafından kolayca ayarlanabilir.

6 + 6 dijital LED Display (Yeşil veya Kırmızı), 8mm dijital boyu

Giriş Modları

Inc, Dec, Up/Down, Inc - Dec, Inc - Inc, Encoder x1, Encoder x2, Encoder x4

Çarpım faktörü (00.0001 ile 99.9999 arasında ayarlanabilir.)

Gösterge nokta pozisyonu seçimi

NPN/PNP seçimi (Bir parametre ile ayarlanabilir.)

Aşağı veya yukarı sayma seçeneği

Input1 ve Input- hızlı sayma veya ayarlanabilir koruma süresi (de-bouncing) ile yavaş sayma

Enerji kesintisinde aktüel değeri saklama özelliği

Power on reset seçeneği

Reset girişi için ayarlanabilir koruma süresi (de-bouncing)

Seçilebilir çıkış fonksiyonları (Manual reset'li veya otomatik reset'li)

Çıkışlar için pulse'li çalışma

Çıkışlar için normalde açık/kapalı seçimi

Set değeri ve Program girişi için kilitleme fonksiyonu

Ön panel üzerindeki reset fonksiyonunu kapatma özelliği

Ön panel üzerinden kolayca set değerini değiştirme ve programlanma özelliği

ÖZELLİKLER

Gösterge: 2 x 6 dijital LED display, 8mm

Led İndikatörler: Prog, Start, Stop, S.Fail, , Out1, Out2

Girişler: Input1-2 sayma girişleri, reset ve iplik koşturucu girişi (NPN/PNP polaritesi program parametresi ile ayarlanabilir)

Filtre: Input1-2, iplik koşturucu girişi ve reset girişi için ayarlanabilir filtreler

Çıkışlar (Output-1, Output-2):

250V~/8A~ 1 NO röle çıkışı, SSR sürme çıkışı veya transistör çıkışı (Siparişte belirtilmelidir.)

Çalışma Sıcaklığı: 0 ... 50 °C

Saklama Sıcaklığı: -40 ... 85 °C

Besleme Gerilimi:

230V~ (-%15;+%10) 50/60Hz

115V~ (-%15;+%10) 50/60Hz

24V~ (-%15;+%10) 50/60Hz

12V= (-%15;+%10)

24V= (-%15;+%10)

(Siparişte belirtilmelidir).

Güç Tüketimi: 2VA maksimum

Boyut: Ön panel 72x72mm, derinlik 100mm bağlantı konnektörü dahil

Panel Kesiti: 68x68mm

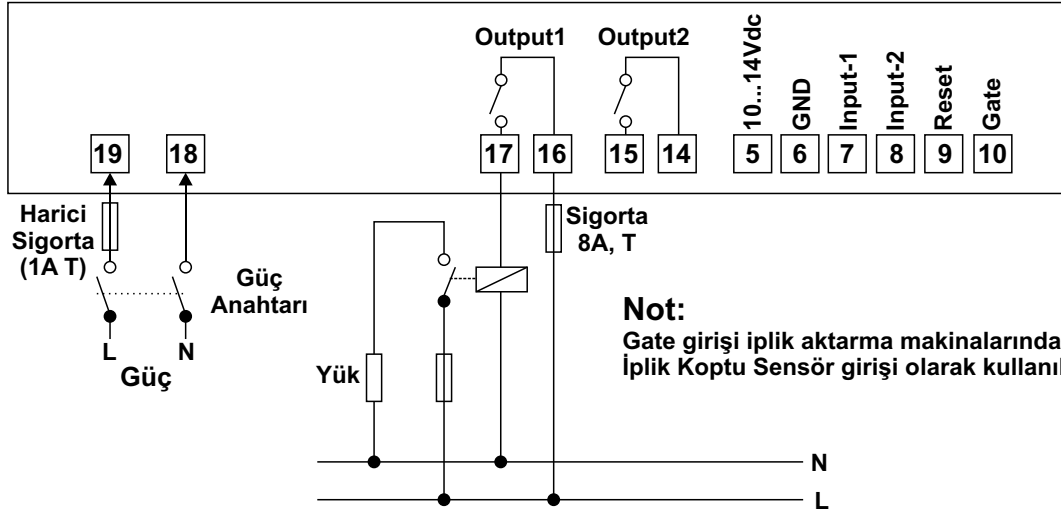
Koruma Sınıfı: IP54 önden, IP20 arkadan

Bağlantı: Soketli klemens, 2.5mm2 kablo takılabilir.

Kutu: ABS, gri

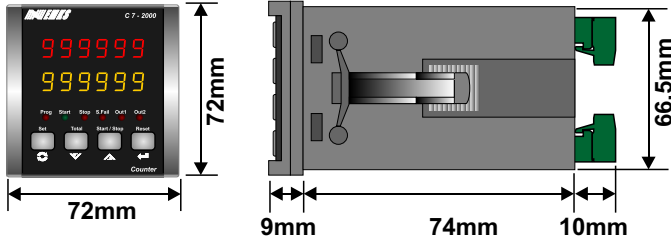
Ağırlık: 300gr.

Terminal Tanımlamaları ve Bağlantı Şekli

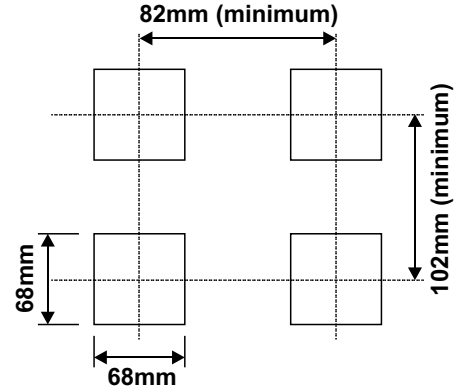


Not: Besleme gerilimi ve çıkış tipi siparişte belirtilmelidir.

Boyutlar



Panel Kesiti



Model özellikleri

C 7 - 2 0 0 0 A B C D

Ön Panel Boyutu

72x72mm

Model Numarası

A-Besleme Gerilimi

1	230V~ (-%15;+%10) 50/60Hz
2	115V~ (-%15;+%10) 50/60Hz
3	24V~ (-%15;+%10) 50/60Hz
4	12V--- (-%15;+%10)
5	24V--- (-%15;+%10)

B- Çıkış-1(Output 1)

1	Röle Çıkışı (8A@250V~)
2	SSR Sürme Çıkışı
3	Transistör Çıkışı

D- Toplam Sayma Fonksiyonu

1	Yok
2	Var

C- Çıkış-2 (Output 2)

1	Röle Çıkışı (8A@250V~)
2	SSR Sürme Çıkışı
3	Transistör Çıkışı

Kontrol cihazına ait sipariş bilgileri yukarıda verilmiştir. Kullanıcı kendisine uygun cihaz konfigürasyonunu tablodaki bilgi ve kod karşılıklarından faydalanarak oluşturabilir ve bunu sipariş koduna dönüştürebilir.

Belirlediğiniz seçenekleri kod oluşturma kutucuklarına yerleştiriniz.