

## Uygulamalar

*Endüstriyel Isıtma / Soğutma Uygulamalarında  
Endüstriyel Fırın ve Ocaklarda  
Plastik Enjeksiyon Baskı ve Çekme Makinalarında  
Klimatik Odalarda  
Gıda Sektöründe, İşleme Makinalarında  
Paketleme Makinalarında ve Benzeri Uygulamalarda*

## İki Set'li Sıcaklık Kontrol Cihazı

*Isıtma / Soğutma fonksiyonu seçimi*

*ON/OFF veya Oransal (P) çalışma*

*Alarm Çıkışı ve Farklı Alarm Seçenekleri*

*Alarm Çıkışı İçin Çekmede-Bırakmada Gecikme Zamanı*

*Kompresör koruma zamanı (Proses Kontrol ve Alarm Çıkışı için)*

*Sensör koptu arızasında kontrol çıkışının konumunun belirlenmesi (ON, OFF veya %POWER)*

*°C / °F seçimi (gösterim için)*

*Gösterim ve set değeri ofseti*

*Ön panel üzerinden kolayca set değerini değiştirme ve programlanma özelliği*

## ÖZELLİKLER

**Gösterge:**4 dijit LED display, 9mm, kırmızı

**Led İndikatörler:** Set1, Set2, Prog, Out1, Out2

**Proses Girişi:** TC (J, K tipi), PT-100 iki veya üç telli, PTC (1000Ohm@25C) (siparişte belirtilmelidir)

**Çözünürlük:** 1 °C

**Doğruluk:** %0.5 ölçüm aralığında

**Kontrol Formu:** ON/OFF veya oransal (P) kontrol

**Filtre:** Dijital RC filtre, ayarlanabilir 0.0...10.0 zaman sabitesi

### Kontrol Çıkışı:

Proses Kontrol Çıkışı(Out1):

250V~/8A~, 1 NO röle çıkışı

Alarm Çıkışı(Out2):

250V~/8A~, 1 NO röle çıkışı

Röle çıkışı yerine SSR sürme çıkışı istendiğinde siparişte belirtilmelidir.

**Çalışma Sıcaklığı:** 0 ... 50 °C

**Saklama Sıcaklığı:** -40 ... 85 °C

### Besleme Gerilimi:

230V~ (-%15;+%10) 50/60Hz

115V~ (-%15;+%10) 50/60Hz

24V~ (-%15;+%10) 50/60Hz

12V= (-%15;+%10)

24V= (-%15;+%10)

(Siparişte belirtilmelidir).

**Güç Tüketimi:** 1,5VA maksimum

**Boyut:** Ön panel 36x72mm, derinlik 91mm bağlantı konnektörü dahil

**Panel Kesiti:** 33x68mm

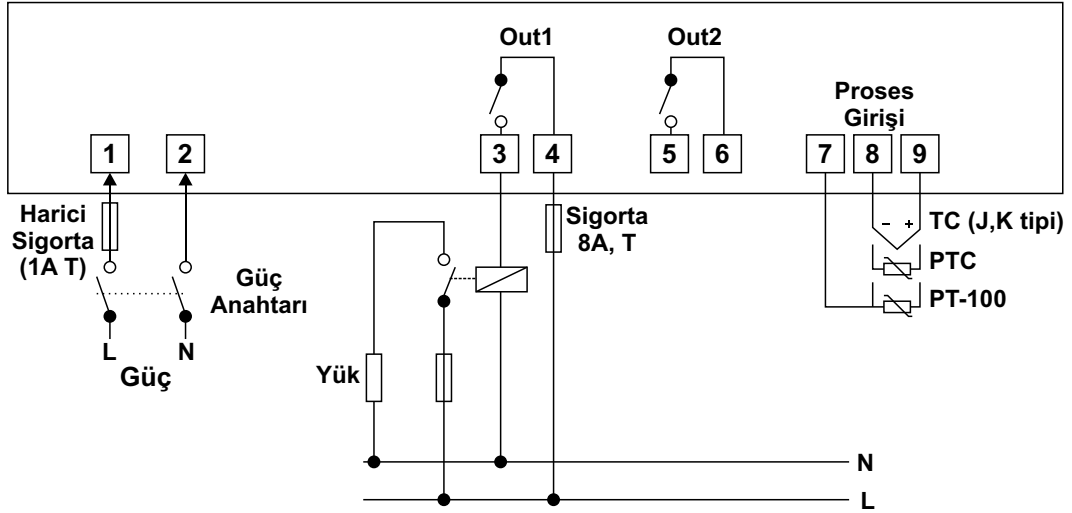
**Koruma Sınıfı:** IP54 önden, IP20 arkadan

**Bağlantı:** Soketli klemens, 2.5mm2 kablo takılabilir.

**Kutu:** ABS, gri

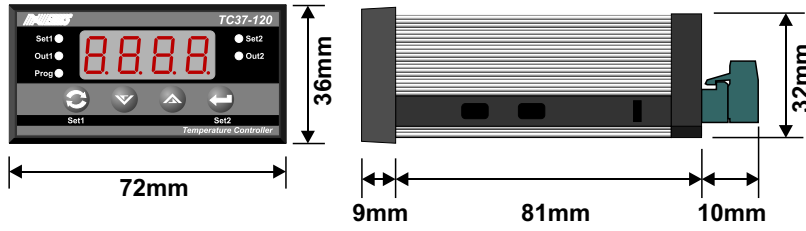
**Ağırlık:** 250gr.

## Terminal Tanımlamaları ve Bağlantı Şekli

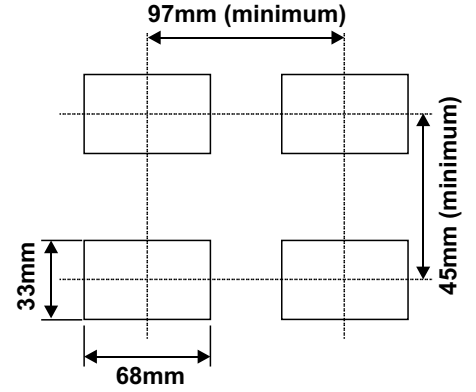


Not: Besleme gerilimi, proses girişi ve kontrol çıkış tipi siparişte belirtilmelidir.

### Boyutlar



### Panel Kesiti



### Model özellikleri

T C 3 7 - 1 2 0 A B C D

#### Ön Panel Boyutu

36x72mm

#### Model Numarası

#### A-Besleme Gerilimi

1	230V~ (-%15;+%10) 50/60Hz
2	115V~ (-%15;+%10) 50/60Hz
3	24V~ (-%15;+%10) 50/60Hz
4	12V= (-%15;+%10)
5	24V= (-%15;+%10)

#### B-Proses Girişi

1	TC(J tipi) °C	0...800 °C
2	TC(K tipi)	0...900 °C
3	RTD(PT-100)	-100...600 °C
4	RTD(PTC 1000Ohm@25°C)	-50...150 °C

#### D-Alarm Çıkışı (Out2)

1 Röle Çıkışı (8A@250V~)

2 SSR Sürme Çıkışı

#### C-Kontrol Çıkışı (Out1)

1 Röle Çıkışı (8A@250V~)

2 SSR Sürme Çıkışı

Kontrol cihazına ait sipariş bilgileri yukarıda verilmiştir. Kullanıcı kendisine uygun cihaz konfigürasyonunu tablodaki bilgi ve kod karşılıklarından faydalanarak oluşturabilir ve bunu sipariş koduna dönüştürebilir.

Belirlediğiniz seçenekleri kod oluşturma kutucuklarına yerleştiriniz.

Not:  
Sipariş bilgilerinde yer almayan proses girişleri için bilgi alınız.