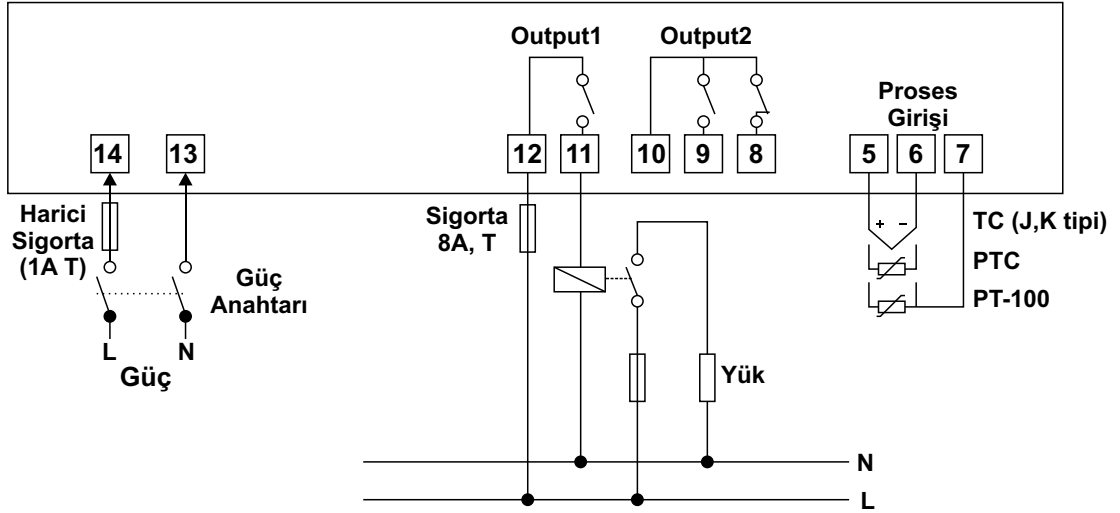
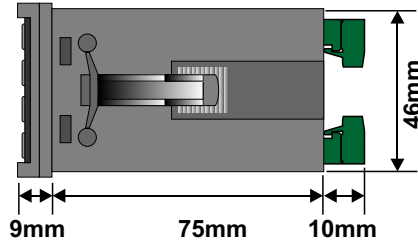
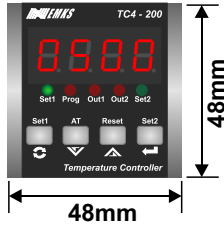


Terminal Tanımlamaları ve Bağlantı Şekli

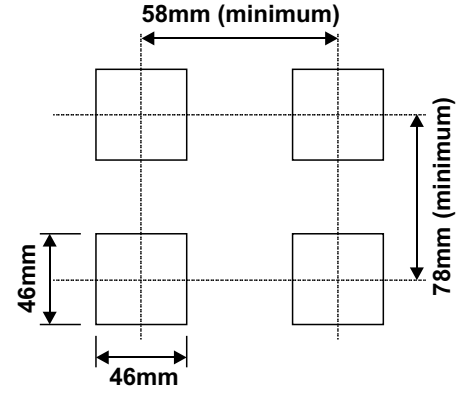


Not: Besleme gerilimi, proses girişi ve kontrol çıkış tipi siparişte belirtilmelidir.

Boyutlar



Panel Kesiti



Model özellikleri

T C 4 - 2 0 0 A B C D

Ön Panel Boyutu

48x48mm

Model Numarası

A-Besleme Gerilimi

- | | |
|---|---------------------------|
| 1 | 230V~ (-%15;+%10) 50/60Hz |
| 2 | 115V~ (-%15;+%10) 50/60Hz |
| 3 | 24V~ (-%15;+%10) 50/60Hz |
| 4 | 12V= (-%15;+%10) |
| 5 | 24V= (-%15;+%10) |

B-Proses Girişi

1	TC(J tipi) °C	0...800 °C
2	TC(K tipi)	0...900 °C
3	RTD(PT-100)	-100...600 °C
4	RTD(PTC 1000Ohm@25°C)	-50...150 °C

D-Alarm Çıkışı (Out2)

- | | |
|---|------------------------|
| 1 | Röle Çıkışı (8A@250V~) |
| 2 | SSR Sürme Çıkışı |

C-Kontrol Çıkışı (Out1)

- | | |
|---|------------------------|
| 1 | Röle Çıkışı (8A@250V~) |
| 2 | SSR Sürme Çıkışı |

Kontrol cihazına ait sipariş bilgileri yukarıda verilmiştir. Kullanıcı kendisine uygun cihaz konfigürasyonunu tablodaki bilgi ve kod karşılıklarından faydalanarak oluşturabilir ve bunu sipariş koduna dönüştürebilir.

Belirlediğiniz seçenekleri kod oluşturma kutucuklarına yerleştiriniz.

Not:
Sipariş bilgilerinde yer almayan proses girişleri için bilgi alınız.