

Uygulamalar

*Endüstriyel Isıtma / Soğutma Uygulamalarında
Endüstriyel Fırın ve Ocaklarda
Plastik Enjeksiyon Baskı ve Çekme Makinalarında
Klimatik Odalarda
Gıda Sektöründe, İşleme Makinalarında
Paketleme Makinalarında ve Benzeri Uygulamalarda*

Tek Setli Sıcaklık Kontrol Cihazı

*Isıtma / Soğutma fonksiyonu seçimi
ON/OFF veya Oransal (P) çalışma
Kompresör koruma zamanı
Sensör koptu arızasında kontrol çıkışının konumunun belirlenmesi (ON, OFF veya %POWER)
°C / °F seçimi (gösterim için)
Gösterim, proses ve set değeri ofseti
Ön panel üzerinden kolayca set değerini değiştirme ve programlanma özelliği*

ÖZELLİKLER

Gösterge: 4 dijital LED display, 10mm

Led İndikatörler: Set, Prog, Out

Proses Girişi: TC (J, K tipi), PT-100 iki veya üç telli, PTC (1000Ohm@25C) (siparişte belirtilmelidir)

Çözünürlük: 1 °C

Doğruluk: %0.5 ölçüm aralığında

Soğuk Nokta Kompansasyonu:
Otomatik 0.1°C/°C

Kontrol Formu: ON/OFF veya oransal (P) kontrol

Filtre: Dijital RC filtre, ayarlanabilir 0.0...10.0 saniye zaman sabitesi

Kontrol Çıkışı:
250V~/8A~, 1 NO röle çıkışı
SSR sürme çıkışı (siparişte belirtilmelidir)

Çalışma Sıcaklığı: 0 ... 50 °C

Saklama Sıcaklığı: -40 ... 85 °C

Besleme Gerilimi:

230V~ (-%15;+%10) 50/60Hz
115V~ (-%15;+%10) 50/60Hz
24V~ (-%15;+%10) 50/60Hz
12V= (-%15;+%10)
24V= (-%15;+%10)
(Siparişte belirtilmelidir).

Güç Tüketimi: 1,5VA maksimum

Boyut: Ön panel 96x96mm, derinlik 96mm bağlantı konnektörü dahil

Panel Kesiti: 91x91mm

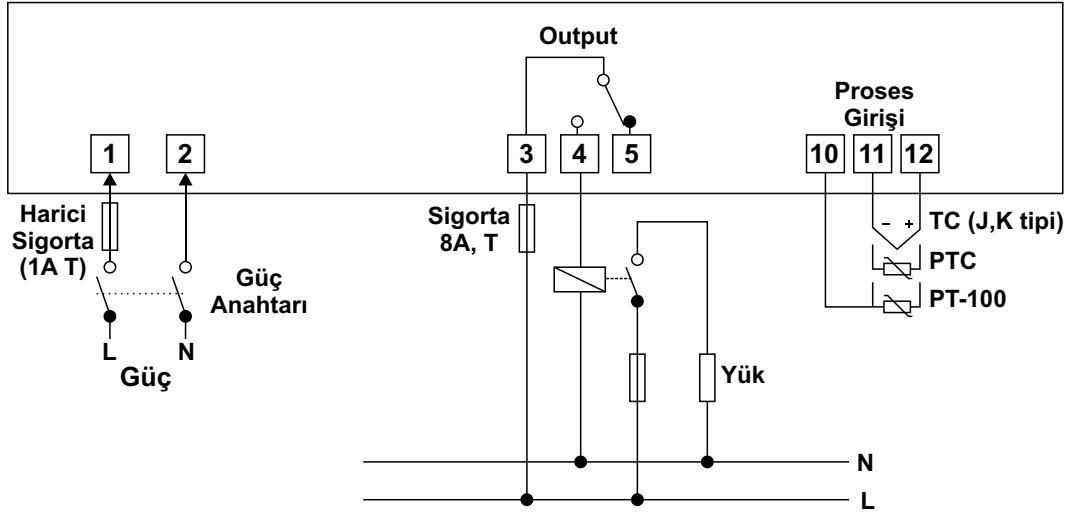
Koruma Sınıfı: IP54 önden, IP20 arkadan

Bağlantı: Soketli klemens, 2.5mm2 kablo takılabilir.

Kutu: ABS, siyah

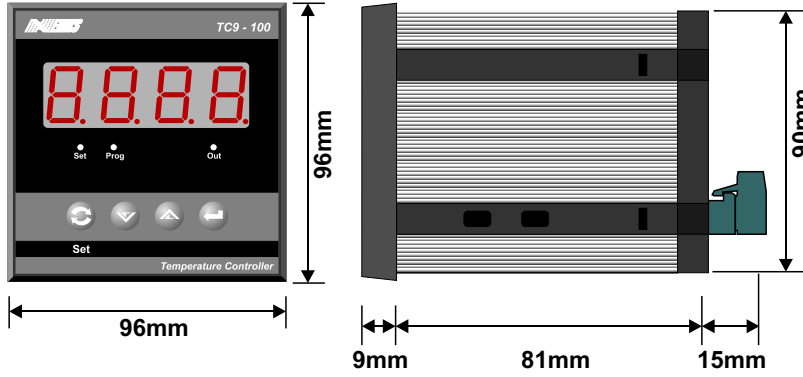
Ağırlık: 250gr.

Terminal Tanımlamaları ve Bağlantı Şekli

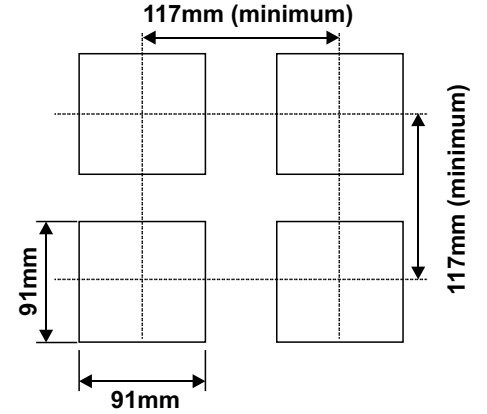


Not: Besleme gerilimi, proses girişi ve kontrol çıkışı tipi siparişte belirtilmelidir.

Boyutlar



Panel Kesiti



Model özellikleri

T C 9 - 1 0 0 A B C

Ön Panel Boyutu

96x96mm

Model Numarası

A-Besleme Gerilimi

1	230V~ (-%15;+%10) 50/60Hz
2	115V~ (-%15;+%10) 50/60Hz
3	24V~ (-%15;+%10) 50/60Hz
4	12V= (-%15;+%10)
5	24V= (-%15;+%10)

B-Proses Girişi

1	TC(J tipi) °C	0...800 °C
2	TC(K tipi)	0...900 °C
3	RTD(PT-100)	-100...400 °C
4	RTD(PTC 1000Ohm@25°C)	-50...150 °C

C-Kontrol Çıkışı

1	Röle Çıkışı
2	SSR Sürme Çıkışı

Kontrol cihazına ait sipariş bilgileri yukarıda verilmiştir. Kullanıcı kendisine uygun cihaz konfigürasyonunu tablodaki bilgi ve kod karşılıklarından faydalanarak oluşturabilir ve bunu sipariş koduna dönüştürebilir.

Belirlediğiniz seçenekleri kod oluşturma kutucuklarına yerleştiriniz.

Not:
Sipariş bilgilerinde yer almayan proses girişleri için bilgi alınız.