

**Timer veya kronometre fonksiyonu seçilebilir**  
**6 dijit LED Display (Yeşil veya Kırmızı), 8mm dijit boyu**

**Time Base seçimi**

9999.99 Saniye

9999.59 Dakika.Saniye

9999.59 Saat.Dakika

9999.99 Dakika

9999.99 Saat

**Kronometre Giriş Modları**

Pulse süresi ölçümü, periyot ölçümü ve Input1-2 zaman farkı ölçümü

**NPN/PNP seçimi (Bir parametre ile ayarlanabilir.)**

**Aşağı veya yukarı sayma seçeneği**

**Input-1 ve Input-2 hızlı okuma veya ayarlanabilir koruma süresi ile yavaş okuma**

**Enerji kesintisinde aktüel değeri saklama özelliği**

**Power on reset seçeneği**

**Reset girişi için ayarlanabilir koruma süresi**

**Seçilebilir çıkış fonksiyonları (Manual reset'li veya otomatik reset'li)**

**Çıkış için pulse'li çalışma**

**Çıkış için normalde açık/kapalı seçimi**

**Program giriş kilidi**

**Ön panel üzerindeki reset fonksiyonunu kapatma özelliği**

**Set giriş kilidi**

**Ön panel üzerinden kolayca set değerini değiştirme ve programlanma özelliği**

## ÖZELLİKLER

**Gösterge:**6 dijit LED display, 8mm, kırmızı veya yeşil

**Led İndikatörler:** Set, Prog, Out

**Girişler:** Input1-2, reset girişi (NPN/PNP polaritesi program parametresi ile ayarlanabilir)

**Filtre:** Input1-2 ve reset girişi için ayarlanabilir filtreler

**Çıkış:**

250V~/8A~ 1 NO röle çıkışı, SSR sürme çıkışı veya transistör çıkışı (Siparişte belirtilmelidir.)

**Çalışma Sıcaklığı:** 0 ... 50 °C

**Saklama Sıcaklığı:** -40 ... 85 °C

**Besleme Gerilimi:**

230V~ (-%15;+%10) 50/60Hz

115V~ (-%15;+%10) 50/60Hz

24V~ (-%15;+%10) 50/60Hz

12V= (-%15;+%10) 50/60Hz

(Siparişte belirtilmelidir).

**Güç Tüketimi:** 1,5VA maksimum

**Boyut:** Ön panel 72x72mm, derinlik 105mm bağlantı konnektörü dahil

**Panel Kesiti:** 68x68mm

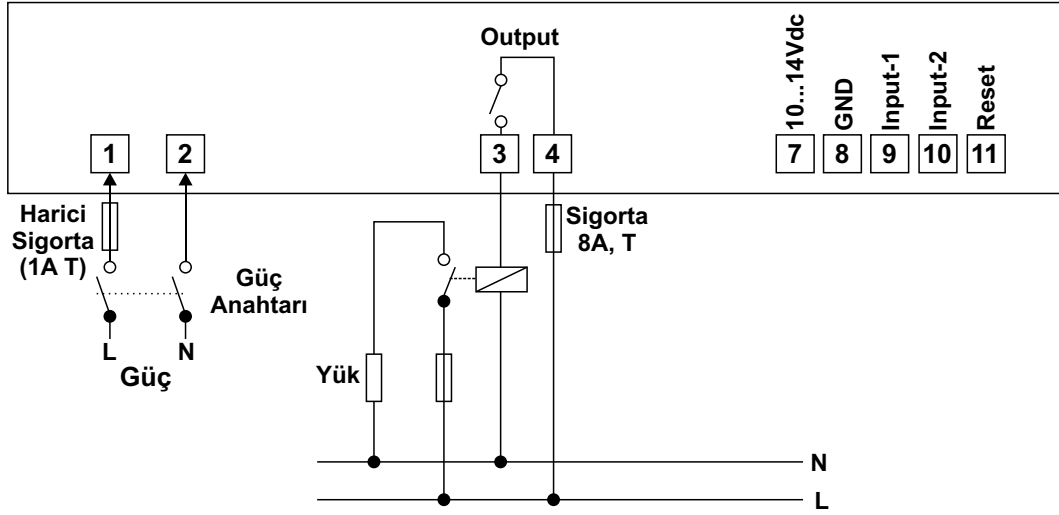
**Koruma Sınıfı:** IP65 önden, IP20 arkadan

**Bağlantı:** Soketli klemens, 2.5mm2 kablo takılabilir.

**Kutu:** ABS, siyah

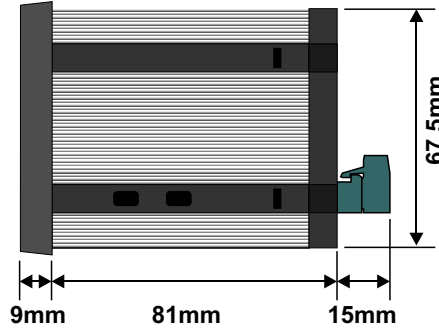
**Ağırlık:** 300gr.

## Terminal Tanımlamaları ve Bağlantı Şekli

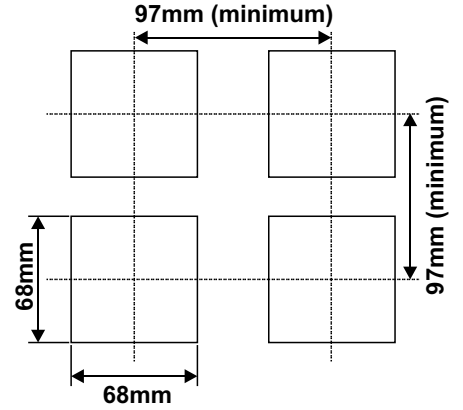


Not: Besleme gerilimi ve çıkış tipi siparişte belirtilmelidir.

## Boyutlar



## Panel Kesiti



## Model özellikleri

TCS 7 - 100 T A B

### Ön Panel Boyutu

72x72mm

### Model Numarası

### A-Besleme Gerilimi

1	230V~ (-%15;+%10) 50/60Hz
2	115V~ (-%15;+%10) 50/60Hz
3	24V~ (-%15;+%10) 50/60Hz
4	12V=== (-%15;+%10)
5	24V=== (-%15;+%10)

### B-Çıkış

1	Röle Çıkışı (8A@250V~)
2	SSR Sürme Çıkışı
3	Transistör Çıkışı

Kontrol cihazına ait sipariş bilgileri yukarıda verilmiştir. Kullanıcı kendisine uygun cihaz konfigürasyonunu tablodaki bilgi ve kod karşılıklarından faydalanarak oluşturabilir ve bunu sipariş koduna dönüştürebilir.

Belirlediğiniz seçenekleri kod oluşturma kutucuklarına yerleştiriniz.