

**2 x 6 dijital LED Display, 8mm dijital boyu**

**İki ayrı çarpım faktörü(00.0001 ... 99.9999 ve 1 ...3600)**

**NPN/PNP seçimi (Bir parametre ile ayarlanabilir.)**

**Input için hızlı okuma veya ayarlanabilir koruma süresi (de-bouncing) ile yavaş okuma**

**Control çıkışı maskeleyme girişi ve ayarlanabilir koruma süresi (de-bouncing)**

**Output-1 ve Output-2 için farklı histerisiz değeri**

**Output-1 ve Output-2 için farklı çekmede/bırakmada gecikme zamanları**

**Output-1 ve Output-2 için kilitleme (latching) özelliği**

**Output-1 ve Output-2 çıkışları kontrol fonksiyonları için açılışta gecikme özelliği**

**Output-1 ve Output-2 çıkışları için farklı alarm seçenekleri**

**Program giriş kilidi**

**Set1 ve set2 giriş kilidi (Farklı parametrelerde ayarlanabilir)**

**Ön panel üzerinden kolayca set değerini değiştirme ve programlanma özelliği**

## ÖZELLİKLER

**Gösterge:** 2 x 6 dijital LED display, 8mm

**Led İndikatörler:** Set1, Set2, Prog, Out1, Out2

**Girişler:** Input, kontrol çıkışı maskeleyme girişi (NPN/PNP polaritesi program parametresi ile ayarlanabilir)

**Filtre:** Input ve kontrol çıkışı maskeleyme girişi için ayarlanabilir filtreler

**Çıkışlar (Output-1, Output-2):**

250V~/8A~ 1 NO röle çıkışı, SSR sürme çıkışı veya transistör çıkışı (Siparişte belirtilmelidir.)

**Çalışma Sıcaklığı:** 0 ... 50 °C

**Saklama Sıcaklığı:** -40 ... 85 °C

**Besleme Gerilimi:**

230V~ (-%15;+%10) 50/60Hz

115V~ (-%15;+%10) 50/60Hz

24V~ (-%15;+%10) 50/60Hz

12V= (-%15;+%10)

24V= (-%15;+%10)

(Siparişte belirtilmelidir.)

**Güç Tüketimi:** 2VA maksimum

**Boyut:** Ön panel 72x72mm, derinlik 100mm bağlantı konnektörü dahil

**Panel Kesiti:** 68x68mm

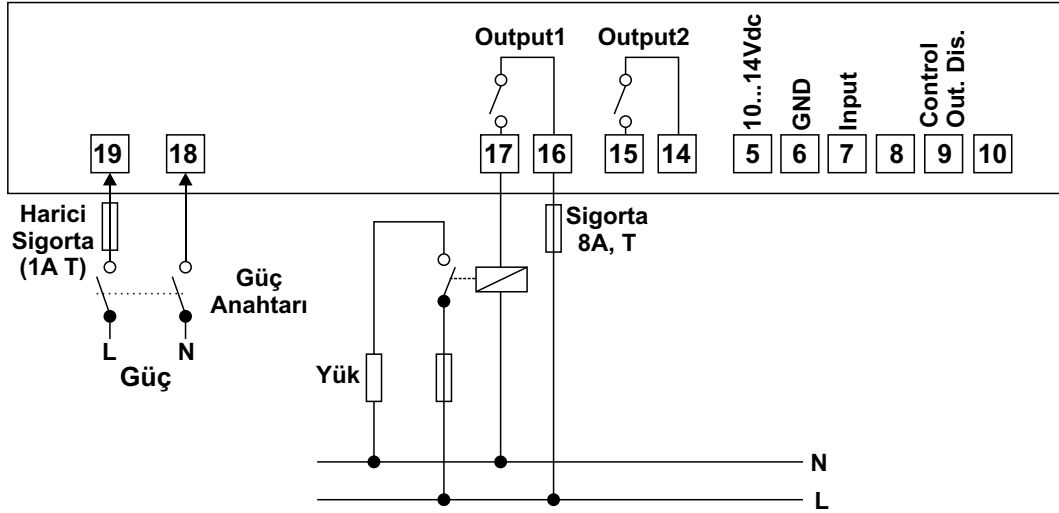
**Koruma Sınıfı:** IP54 önden, IP20 arkadan

**Bağlantı:** Soketli klemens, 2.5mm<sup>2</sup> kablo takılabilir.

**Kutu:** ABS, gri

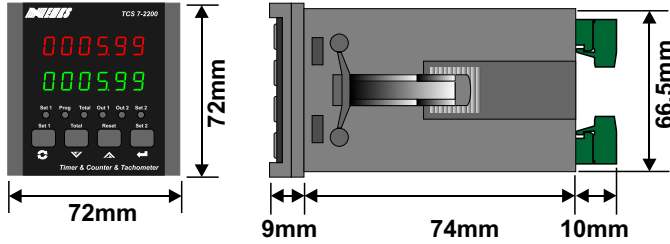
**Ağırlık:** 250gr.

## Terminal Tanımlamaları ve Bağlantı Şekli

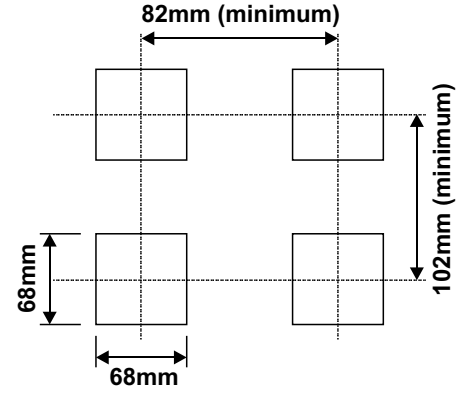


Not: Besleme gerilimi ve çıkış tipi siparişte belirtilmelidir.

## Boyutlar



## Panel Kesiti



## Model özellikleri

TCS 7 - 2 2 0 0 S 1 A B C

### Ön Panel Boyutu

72x72mm

### Model Numarası

### A-Besleme Gerilimi

- |   |                           |
|---|---------------------------|
| 1 | 230V~ (-%15;+%10) 50/60Hz |
| 2 | 115V~ (-%15;+%10) 50/60Hz |
| 3 | 24V~ (-%15;+%10) 50/60Hz  |
| 4 | 12V=== (-%15;+%10)        |
| 5 | 24V=== (-%15;+%10)        |

### C-Çıkış-2 (Output 2)

- |   |                        |
|---|------------------------|
| 1 | Röle Çıkışı (8A@250V~) |
| 2 | SSR Sürme Çıkışı       |
| 3 | Transistör Çıkışı      |

### B-Çıkış-1 (Output 1)

- |   |                        |
|---|------------------------|
| 1 | Röle Çıkışı (8A@250V~) |
| 2 | SSR Sürme Çıkışı       |
| 3 | Transistör Çıkışı      |

Kontrol cihazına ait sipariş bilgileri yukarıda verilmiştir. Kullanıcı kendisine uygun cihaz konfigürasyonunu tablodaki bilgi ve kod karşılıklarından faydalanarak oluşturabilir ve bunu sipariş koduna dönüştürebilir.

Belirlediğiniz seçenekleri kod oluşturma kutucuklarına yerleştiriniz.