

Uygulamalar

**Parça sayma,
Uzunluk ölçme,
Akışkanlarda uygun sensörler ile akış miktarı
ölçümünde ve benzeri pek çok işlemde kullanılabilir.**

**Genel amaçlı sayıcı ve BATCH sayıcı
2 x 6 dijit LED Display, 14mm dijit boyu
Giriş Modları**

**Inc, Dec, Up/Down, Inc - Dec, Inc - Inc
Encoder x1, x2, x4**

Çarpım faktörü (00.0001 ile 99.9999 arasında ayarlanabilir.)

Gösterge nokta pozisyonu seçimi

NPN/PNP seçimi (Bir parametre ile ayarlanabilir.)

Aşağı veya yukarı sayma seçeneği

Input-1 ve Input-2 hızlı sayma veya ayarlanabilir koruma süresi (de-bouncing) ile yavaş sayma

Enerji kesintisinde aktüel değeri saklama özelliği

Power on reset seçeneği

Reset girişi için ayarlanabilir koruma süresi (de-bouncing)

Seçilebilir çıkış fonksiyonları (Manual reset'li veya otomatik reset'li)

Çıkışlar için pulse'li çalışma

Çıkışlar için normalde açık/kapalı seçimi

Program giriş kilidi

Ön panel üzerindeki reset fonksiyonunu kapatma özelliği

Set1 ve set2 giriş kilidi (Farklı parametrelerde ayarlanabilir)

Ön panel üzerinden kolayca set değerini değiştirme ve programlanma özelliği

ÖZELLİKLER

Gösterge: 2 x 6 dijit LED display, 14mm

Led İndikatörler: Set1, Set2, Prog, Out1, Out2

Girişler: Input1-2 sayma girişleri, reset girişi
(NPN/PNP polaritesi program parametresi ile ayarlanabilir)

Filtre: Input1-2 ve reset girişi için ayarlanabilir filtreler

Çıkışlar (Output-1, Output-2):

250V~/8A~ 1 NO röle çıkışı, SSR sürme çıkışı
veya transistör çıkışı (Siparişte belirtilmelidir.)

Çalışma Sıcaklığı: 0 ... 50 °C

Saklama Sıcaklığı: -40 ... 85 °C

Besleme Gerilimi:

230V~ (-%15;+%10) 50/60Hz

115V~ (-%15;+%10) 50/60Hz

24V~ (-%15;+%10) 50/60Hz

12V== (-%15;+%10)

24V== (-%15;+%10)

(Siparişte belirtilmelidir).

Güç Tüketimi: 2VA maksimum

Boyut: Ön panel 96x96mm, derinlik 86mm bağlantı
konnektörü dahil

Panel Kesiti: 91x91mm

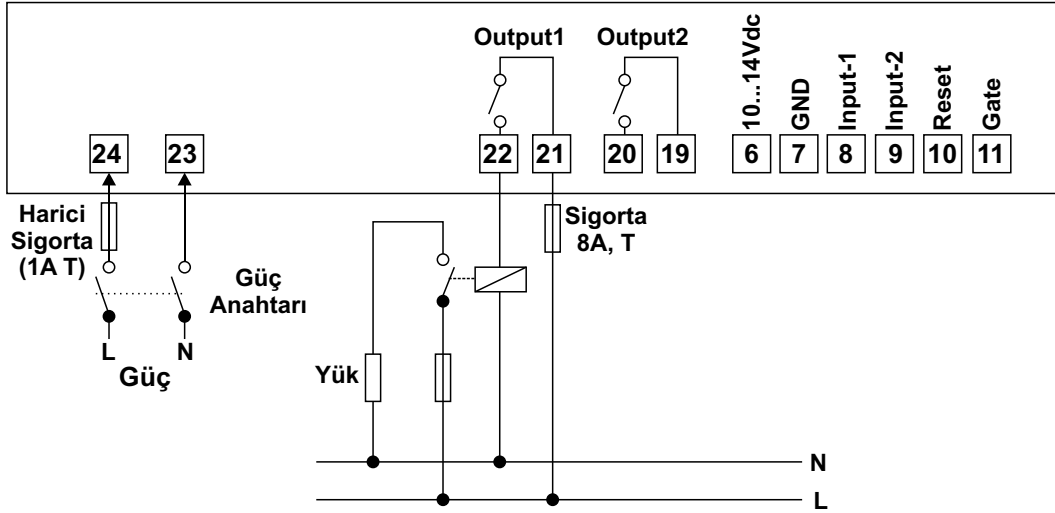
Koruma Sınıfı: IP54 önden, IP20 arkadan

Bağlantı: Soketli klemens, 2.5mm2 kablo takılabilir.

Kutu: ABS, gri

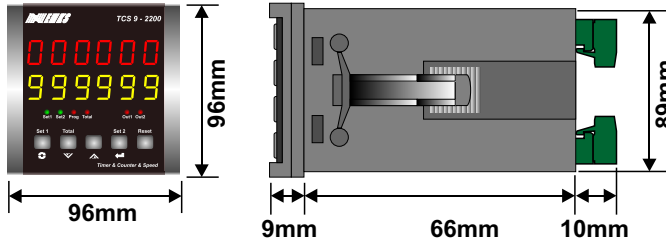
Ağırlık: 300gr.

Terminal Tanımlamaları ve Bağlantı Şekli

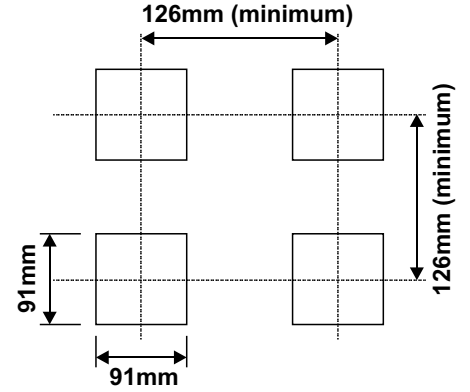


Not: Besleme gerilimi ve çıkış tipi siparişte belirtilmelidir.

Boyutlar



Panel Kesiti



Model özellikleri

T C S 9 - 2 2 0 0 C A B C D

Ön Panel Boyutu

96x96mm

Model Numarası

A-Besleme Gerilimi

1	230V~ (-%15;+%10) 50/60Hz
2	115V~ (-%15;+%10) 50/60Hz
3	24V~ (-%15;+%10) 50/60Hz
4	12V--- (-%15;+%10)
5	24V--- (-%15;+%10)

B- Çıkış-1(Output 1)

1	Röle Çıkışı (8A@250V~)
2	SSR Sürme Çıkışı
3	Transistör Çıkışı

D- Toplam Sayma Fonksiyonu

1	Yok
2	Var

C- Çıkış-2 (Output 2)

1	Röle Çıkışı (8A@250V~)
2	SSR Sürme Çıkışı
3	Transistör Çıkışı

Kontrol cihazına ait sipariş bilgileri yukarıda verilmiştir. Kullanıcı kendisine uygun cihaz konfigürasyonunu tablodaki bilgi ve kod karşılıklarından faydalanarak oluşturabilir ve bunu sipariş koduna dönüştürebilir.

Belirlediğiniz seçenekleri kod oluşturma kutucuklarına yerleştiriniz.