

Uygulamalar

Endüstriyel Isıtma / Soğutma Uygulamalarında
Endüstriyel Fırın ve Ocaklarda
Plastik Enjeksiyon Baskı ve Çekme Makinalarında
Klimatik Odalarda
Gıda Sektöründe, İşleme Makinalarında
Paketleme Makinalarında ve Benzeri Uygulamalarda

Sıcaklık Kontrol

Isıtma / Soğutma fonksiyonu seçimi
ON/OFF veya Oransal (P) çalışma
Kompresör koruma zamanı
Sensör koptu arızasında kontrol çıkışının konumunun belirlenmesi (ON, OFF veya %POWER)
Gösterim, proses ve set değeri ofseti

Zaman Rölesi

Time Base seçimi, T-ON ve T-OFF için ayarlanabilir farklı time base parametreleri
99.99 Saniye
99.59 Dakika.Saniye
99.59 Saat.Dakika
99.99 Dakika
99.99 Saat
Ön panel üzerinden ayarlanabilir T-ON değeri
Girişler : Start ve Reset girişi
NPN/PNP seçimi (Bir parametre ile ayarlanabilir.)
Aşağı veya yukarı sayma seçeneği
Start ve Reset girişleri için ayarlanabilir koruma süresi
Enerji kesintisinde aktüel değeri saklama özelliği
Power on reset seçeneği
Seçilebilir çıkış fonksiyonları (Manual/Otomatik reset'li ve Start girişli çalışma)
Çıkış için normalde açık/kapalı seçimi

T-ON giriş kilidi
Ön panel üzerindeki reset fonksiyonunu kapatma özelliği

ÖZELLİKLER

Gösterge: 4 + 4 dijital LED display, 14.2 kırmızı ve 9mm yeşil veya sarı

Led İndikatörler: Temp Set, Time Set, Prog, Out1, Out2

Proses Girişi: TC (J, K tipi), PT-100 iki veya üç telli, PTC (1000Ohm@25C) (siparişte belirtilmelidir)

Çözünürlük: 1 °C

Doğruluk: %0.5 ölçüm aralığında

Soğuk Nokta Kompanzasyonu:
Otomatik 0.1°C/°C

Kontrol Formu: ON/OFF veya oransal (P) kontrol

Filtre: Dijital RC filtre, ayarlanabilir 0.0...10.0 zaman sabitesi

Çıkışlar:
3 adet 250V~/8A~, 1 NO röle çıkışı
SSR sürme çıkışı (siparişte belirtilmelidir)

Çalışma Sıcaklığı: 0 ... 50 °C

Saklama Sıcaklığı: -40 ... 85 °C

Besleme Gerilimi:

230V~ (-%15;+%10) 50/60Hz
115V~ (-%15;+%10) 50/60Hz
24V~ (-%15;+%10) 50/60Hz
12V= (-%15;+%10)
24V= (-%15;+%10)
(Siparişte belirtilmelidir).

Güç Tüketimi: 2VA maksimum

Boyut: Ön panel 72x72mm, derinlik 95mm bağlantı konnektörü dahil

Panel Kesiti: 68x68mm

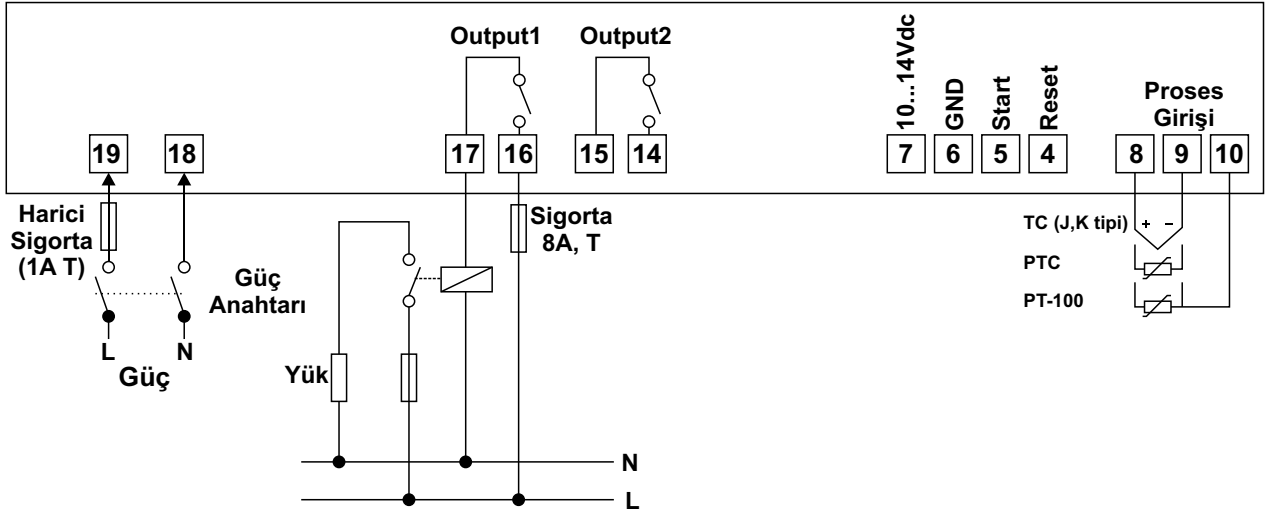
Koruma Sınıfı: IP54 önden, IP20 arkadan

Bağlantı: Soketli klemens, 2.5mm² kablo takılabilir.

Kutu: ABS, gri

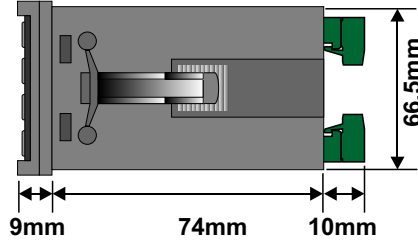
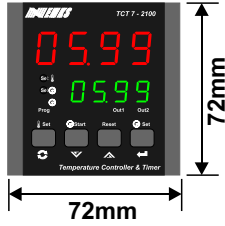
Ağırlık: 300gr.

Terminal Tanımlamaları ve Bağlantı Şekli

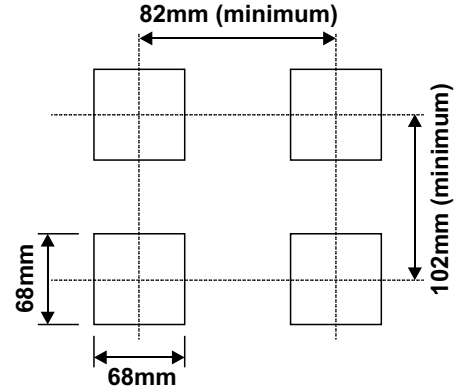


Not: Besleme gerilimi, proses girişi ve kontrol çıkış tipi siparişte belirtilmelidir.

Boyutlar



Panel Kesiti



Model özellikleri

TCT 7 - 1100 ABCD

Ön Panel Boyutu

72x72mm

Model Numarası

A-Besleme Gerilimi

1	230V~ (-%15;+%10) 50/60Hz
2	115V~ (-%15;+%10) 50/60Hz
3	24V~ (-%15;+%10) 50/60Hz
4	12V= (-%15;+%10)
5	24V= (-%15;+%10)

B-Proses Girişi

1	TC(J tipi) °C	0...800 °C
2	TC(K tipi)	0...900 °C
3	RTD(PT-100)	-100...400 °C
4	RTD(PTC 1000Ohm@25°C)	-50...150 °C

D-Kontrol Çıkışı

1	Röle Çıkışı
2	SSR Sürme Çıkışı
3	Transistör Çıkışı

C-Kontrol Çıkışı

1	Röle Çıkışı
2	SSR Sürme Çıkışı

Kontrol cihazına ait sipariş bilgileri yukarıda verilmiştir. Kullanıcı kendisine uygun cihaz konfigürasyonunu tablodaki bilgi ve kod karşılıklarından faydalanarak oluşturabilir ve bunu sipariş koduna dönüştürebilir.

Belirlediğiniz seçenekleri kod oluşturma kutucuklarına yerleştiriniz.