



- 6 dijit LED Display (Yeşil veya Kırmızı), 8mm dijit boyu**
Time Base seçimi, Set1(T-ON) ve Set2(T-OFF) için ayarlanabilir farklı time base parametreleri
9999.99 Saniye
9999.59 Dakika.Saniye
9999.59 Saat.Dakika
9999.99 Dakika
9999.99 Saat
- Ön panel üzerinden ayarlanabilir T-ON (Set1) ve T-OFF (Set2) değeri**
Girişler : Start, Gate ve Reset girişi
NPN/PNP seçimi (Bir parametre ile ayarlanabilir.)
Aşağı veya yukarı sayma seçeneği
Start, Gate ve Reset girişleri için ayarlanabilir koruma süresi
Enerji kesintisinde aktüel değeri saklama özelliği
Power on reset seçeneği
Seçilebilir çıkış fonksiyonları (Manual/Otomatik reset'li ve Start girişli çalışma)
Çıkış için normalde açık/kapalı seçimi
T-ON (Set1) ve T-OFF (Set2) giriş kilidi
Ön panel üzerindeki reset fonksiyonunu kapatma özelliği
Program giriş kilidi
Ön panel üzerinden kolayca set değerini değiştirme ve programlanma özelliği

ÖZELLİKLER

Gösterge:6 dijit LED display, 8mm, kırmızı veya yeşil

Led İndikatörler: Set1,Set2, Start, Prog, Out

Girişler: Start, Gate ve reset girişi (NPN/PNP polaritesi program parametresi ile ayarlanabilir)

Filtre: Start, Gate ve Reset girişi için ayarlanabilir filtreler

Çıkış:
250V~/8A~ 1 NO röle çıkışı, SSR sürme çıkışı veya transistör çıkışı (Siparişte belirtilmelidir.)

Çalışma Sıcaklığı: 0 ... 50 °C

Saklama Sıcaklığı: -40 ... 85 °C

Besleme Gerilimi:

230V~ (-%15;+%10) 50/60Hz
115V~ (-%15;+%10) 50/60Hz
24V~ (-%15;+%10) 50/60Hz
12V=== (-%15;+%10)
24V=== (-%15;+%10)
(Siparişte belirtilmelidir).

Güç Tüketimi: 1,5VA maksimum

Boyut: Ön panel 36x72mm, derinlik 100mm bağlantı konnektörü dahil

Panel Kesiti: 33x68mm

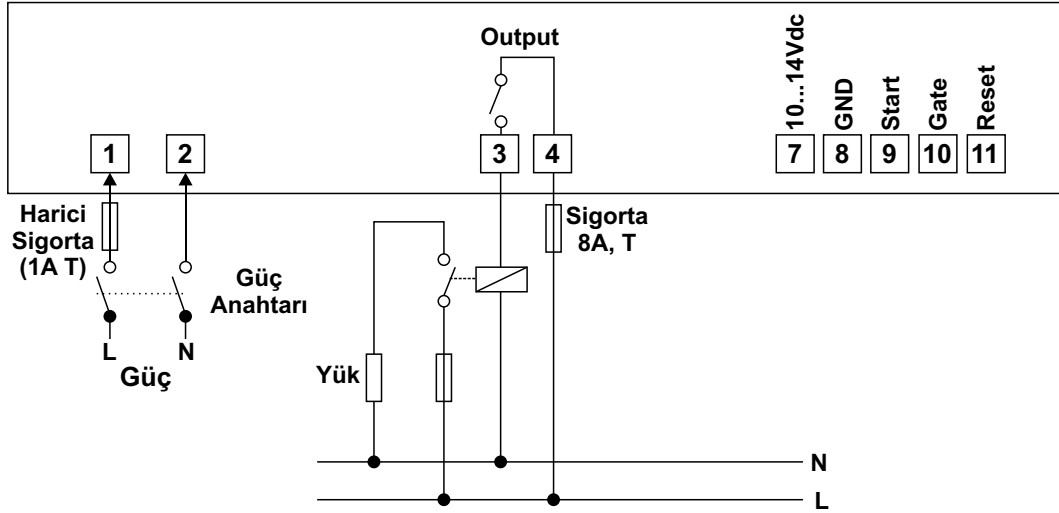
Koruma Sınıfı: IP65 önden, IP20 arkadan

Bağlantı: Soketli klemens, 2.5mm2 kablo takılabilir.

Kutu: ABS, siyah

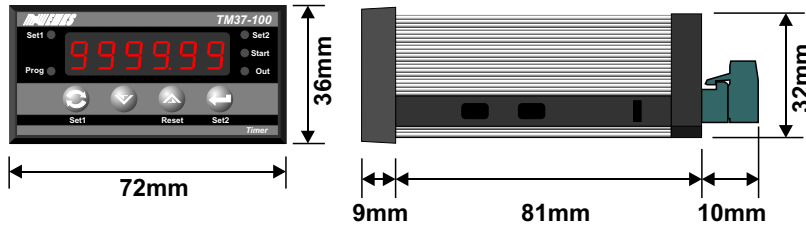
Ağırlık: 300gr.

Terminal Tanımlamaları ve Bağlantı Şekli

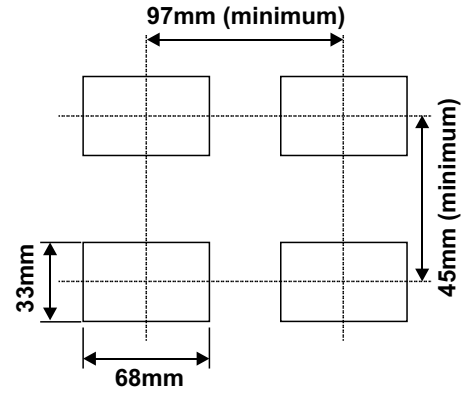


Not: Besleme gerilimi ve çıkış tipi siparişte belirtilmelidir.

Boyutlar



Panel Kesiti



Model özellikleri

TM 37 - 100 A B

Ön Panel Boyutu

36x72mm

Model Numarası

A-Besleme Gerilimi

| | |
|---|---------------------------|
| 1 | 230V~ (-%15;+%10) 50/60Hz |
| 2 | 115V~ (-%15;+%10) 50/60Hz |
| 3 | 24V~ (-%15;+%10) 50/60Hz |
| 4 | 12V= (-%15;+%10) |
| 5 | 24V= (-%15;+%10) |

B-Çıkış

| | |
|---|------------------------|
| 1 | Röle Çıkışı (8A@250V~) |
| 2 | SSR Sürme Çıkışı |
| 3 | Transistör Çıkışı |

Kontrol cihazına ait sipariş bilgileri yukarıda verilmiştir. Kullanıcı kendisine uygun cihaz konfigürasyonunu tablodaki bilgi ve kod karşılıklarından faydalanarak oluşturabilir ve bunu sipariş koduna dönüştürebilir.

Belirlediğiniz seçenekleri kod oluşturma kutucuklarına yerleştiriniz.