



4 dijit LED Display (Yeşil veya Kırmızı), 9mm dijit boyu

Time Base seçimi, Set1(T-ON) ve Set2(T-OFF) için ayarlanabilir farklı time base parametreleri

99.99 Saniye

99.59 Dakika.Saniye

99.59 Saat.Dakika

999.9 Dakika

999.9 Saat

Ön panel üzerinden ayarlanabilir T-ON (Set1) ve T-OFF (Set2) değeri

Girişler : Start, Gate ve Reset girişi

NPN/PNP seçimi (Bir parametre ile ayarlanabilir.)

Aşağı veya yukarı sayma seçeneği

Start, Gate ve Reset girişleri için ayarlanabilir koruma süresi

Enerji kesintisinde aktüel değeri saklama özelliği

Power on reset seçeneği

Seçilebilir çıkış fonksiyonları (Manual/Otomatik reset'li ve Start girişli çalışma)

Çıkış için normalde açık/kapalı seçimi

T-ON (Set1) ve T-OFF (Set2) giriş kilidi

Ön panel üzerindeki reset fonksiyonunu kapatma özelliği

Program giriş kilidi

Ön panel üzerinden kolayca set değerini değiştirme ve programlanma özelliği

ÖZELLİKLER

Gösterge:4 dijit LED display, 9mm, kırmızı veya yeşil

Led İndikatörler: Set1,Set2, Start, Prog, Out

Girişler: Start, Gate ve reset girişi (NPN/PNP polaritesi program parametresi ile ayarlanabilir)

Filtre: Start, Gate ve Reset girişi için ayarlanabilir filtreler

Çıkış:

250V~/8A~ 1 NO röle çıkışı, SSR sürme çıkışı veya transistör çıkışı (Siparişte belirtilmelidir.)

Çalışma Sıcaklığı: 0 ... 50 °C

Saklama Sıcaklığı: -40 ... 85 °C

Besleme Gerilimi:

230V~ (-%15;+%10) 50/60Hz

115V~ (-%15;+%10) 50/60Hz

24V~ (-%15;+%10) 50/60Hz

12V= (-%15;+%10)

24V= (-%15;+%10)

(Siparişte belirtilmelidir).

Güç Tüketimi: 1,5VA maksimum

Boyut: Ön panel 48x48mm, derinlik 100mm bağlantı konnektörü dahil

Panel Kesiti: 46x46mm

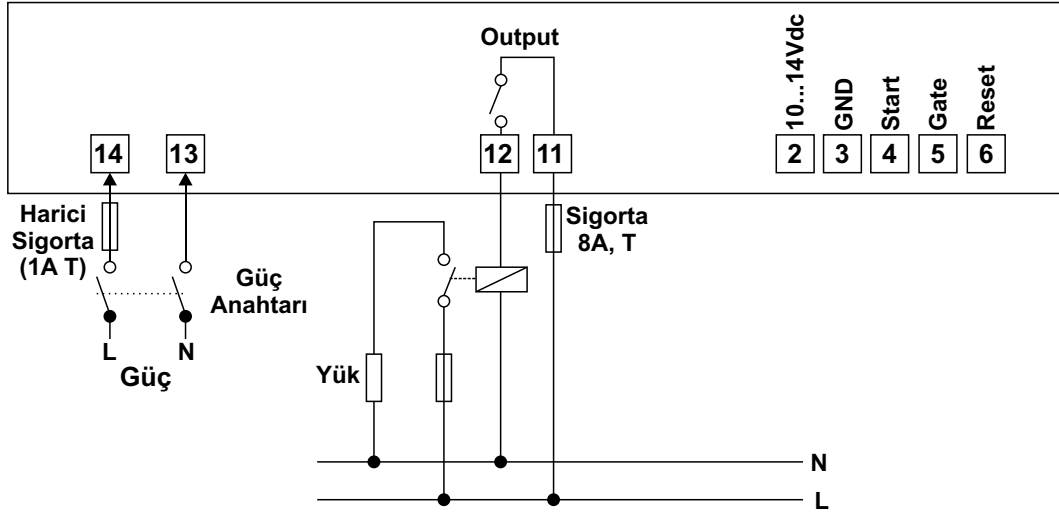
Koruma Sınıfı: IP54 önden, IP20 arkadan

Bağlantı: Soketli klemens, 2.5mm2 kablo takılabilir.

Kutu: ABS, Gri

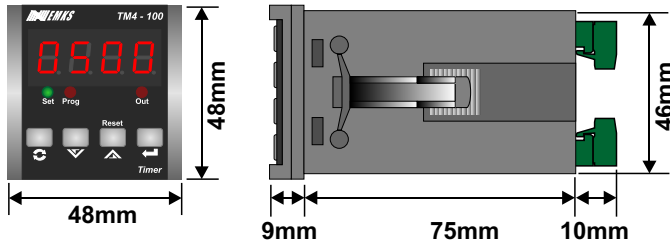
Ağırlık: 250gr.

Terminal Tanımlamaları ve Bağlantı Şekli

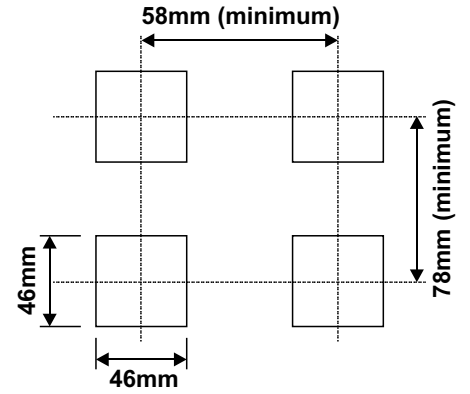


Not: Besleme gerilimi ve çıkış tipi siparişte belirtilmelidir.

Boyutlar



Panel Kesiti



Model özellikleri

T M 4 - 1 0 0 A B

Ön Panel Boyutu

48x48mm

Model Numarası

A-Besleme Gerilimi

1	230V~ (-%15;+%10) 50/60Hz
2	115V~ (-%15;+%10) 50/60Hz
3	24V~ (-%15;+%10) 50/60Hz
4	12V= (-%15;+%10)
5	24V= (-%15;+%10)

B-Çıkış

1	Röle Çıkışı (8A@250V~)
2	SSR Sürme Çıkışı
3	Transistör Çıkışı

Kontrol cihazına ait sipariş bilgileri yukarıda verilmiştir. Kullanıcı kendisine uygun cihaz konfigürasyonunu tablodaki bilgi ve kod karşılıklarından faydalanarak oluşturabilir ve bunu sipariş koduna dönüştürebilir.

Belirlediğiniz seçenekleri kod oluşturma kutucuklarına yerleştiriniz.